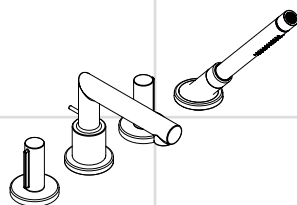


AXOR[®]

hansgrohe

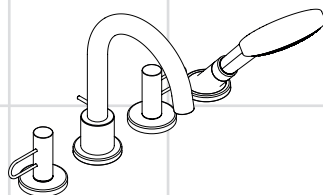
- EN** Installation / User Instructions / Warranty
FR Instructions de montage / Mode d'emploi / Garantie
ES Instrucciones de montaje / Manejo / Garantía



Uno

45448xx1

45444xx1



Uno

38443xx1

38445xx1

Technical Information

| | |
|-------------------------------------|-----------------------------|
| Water pressure | |
| Recommended | 15 - 75 PSI (0.1 - 0.5 MPa) |
| Maximum | 145 PSI (1 MPa) |
| Hot water temp. | |
| Recommended | 120°-140° F (48° - 60° C)* |
| Maximum | 158° F (70° C)* |
| Max. flow rate - 38443xx1, 45448xx1 | |
| spout | 5.8 GPM (22 L/min) |
| handshower | 1.75 GPM (6.6 L/min) |
| Max. flow rate - 38445xx1, 45444xx1 | |
| spout | 5.8 GPM (22 L/min) |
| handshower | 2.0 GPM (7.6 L/min) |

* Please know and follow all applicable local plumbing codes when setting the temperature on the water heater.

Installation Considerations

- For best results, Hansgrohe recommends that this unit be installed by a licensed, professional plumber.
- Please read over these instructions thoroughly before beginning installation. Make sure that you have all tools and supplies needed to complete the installation.
- **This trim kit requires rough valve 13444181** (not included). The rough valve must be installed, and the mounting surface complete and made watertight before installation of this trim kit.
- **38443xx1, 45448xx1 only:** This showerhead is for use with an automatically compensating valve rated at 1.3 GPM (4.9 L/min) or less.
- **38445xx1, 45444xx1 only:** This showerhead is for use with an automatically compensating valve rated at 1.5 GPM (5.7 L/min) or less.
- This unit is not anti-scald. If required by local plumbing code, install this unit in combination with an approved remote pressure balance valve or other approved device.
- Protection against backflow is provided by a check valve and by a self-resetting diverter.
- Keep this booklet and the receipt (or other proof of date and place of purchase) for this product in a safe place. The receipt is required should it be necessary to request warranty parts.

Données techniques

| | |
|---------------------------------------|-----------------------------|
| Pression d'eau | |
| recommandée | 15 - 75 PSI (0.1 - 0.5 MPa) |
| maximum | 145 PSI (1 MPa) |
| Température d'eau chaude | |
| recommandée | 120°-140° F (48° - 60° C)* |
| maximum | 158° F (70° C)* |
| Capacité nominale- 38443xx1, 45448xx1 | |
| bec | 5.8 GPM (22 L/min) |
| douchette | 1.75 GPM (6.6 L/min) |
| Capacité nominale- 38445xx1, 45445xx1 | |
| bec | 5.8 GPM (22 L/min) |
| douchette | 2.0 GPM (7.6 L/min) |

* Vous devez connaître et respecter tous les codes de plomberie locaux applicables pour le réglage de la température du chauffe-eau.

À prendre en considération pour l'installation

- Pour de meilleurs résultats, Hansgrohe recommande que ce produit soit installé par un plombier professionnel licencié.
 - Veuillez lire attentivement ces instructions avant de procéder à l'installation. Assurez-vous de disposer de tous les outils et du matériel nécessaires pour l'installation.
 - Ce produit ne possède pas de dispositif anti-brûlure. Installez une vanne à pression autorégulée externe approuvée ou tout autre dispositif anti-brûlure approuvé, tel que requis par le code de plomberie local.
 - La protection contre le retour d'eau est assurée par un clapet de non-retour et un dispositif de dérivation à réenclenchement automatique.
 - Conservez ce livret et le reçu (ou une autre preuve sur laquelle figurent la date et l'endroit de l'achat) pour ce produit dans un endroit sûr. Le reçu est requis si vous commandez des pièces sous garantie.
- ⚠ L'ensemble de robinetterie requièrent l'utilisation de la pièce de surface 13444181** (non comprise).
- **38443xx1, 45448xx1 seulement:** Cette pomme de douche est à utiliser avec des valves de compensation automatiques ayant un débit de 1.3 GPM (4.9 L/min) ou inférieur.
 - **38445xx1, 45444xx1 seulement:** Cette pomme de douche est à utiliser avec des valves de compensation automatiques ayant un débit de 1.5 GPM (5.7 L/min) ou inférieur.

Datos técnicos

| | |
|------------------------------------|-----------------------------|
| Presión en servicio | |
| recomendada | 15 - 75 PSI (0.1 - 0.5 MPa) |
| max. | 145 PSI (1 MPa) |
| Temperatura del agua caliente | |
| recomendada | 120°-140° F (48° - 60° C)* |
| max. | 158° F (70° C)* |
| Caudal máximo - 38443xx1, 45448xx1 | |
| caño | 5.8 GPM (22 L/min) |
| teleducha | 1.75 GPM (6.6 L/min) |
| Caudal máximo - 38445xx1, 45444xx1 | |
| caño | 5.8 GPM (22 L/min) |
| teleducha | 2.0 GPM (7.6 L/min) |

* Debe conocer y cumplir todos los códigos locales aplicables para ajustar la temperatura del calentador de agua.

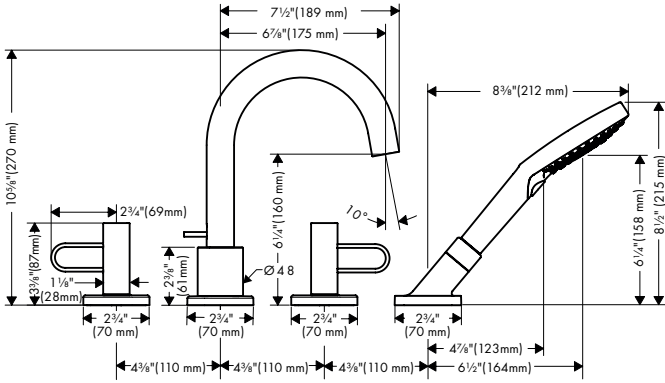
Consideraciones para la instalación

- Para obtener mejores resultados, la instalación debe estar a cargo de un plomero profesional matriculado.
 - Antes de comenzar la instalación, lea estas instrucciones detenidamente. Asegúrese de tener las herramientas y los insumos necesarios para completar la instalación.
 - Esta unidad no es anti-escaldadura. Instale una válvula remota de balance de presiones aprobada u otro dispositivo anti-escaldadura aprobado si el código de plomería local lo requiere.
 - Una válvula de retención y un distribuidor que se reajusta automáticamente brindan protección contra el contraflujo.
 - Mantenga este folleto y el recibo (u otro comprobante del lugar y fecha de compra) de este producto en lugar seguro. El recibo se requiere en caso de ser necesario solicitar piezas bajo garantía.
- ⚠ El juego de pieza exterior requiere la pieza interior 13444181 (no incluida).**
- **38443xx1, 45448xx1:** Este cabezal de ducha está diseñado para uso con válvulas de compensación automáticas calificado a 1.3 GPM (4.9 L/min) o menos.
 - **38445xx1, 45444xx1:** Este cabezal de ducha está diseñado para uso con válvulas de compensación automáticas calificado a 1.5 GPM (5.7 L/min) o menos.

Uno

38443xx1

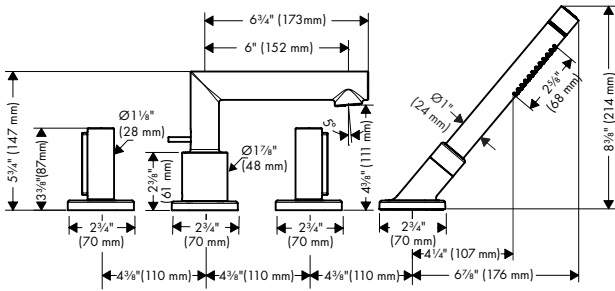
38445xx1



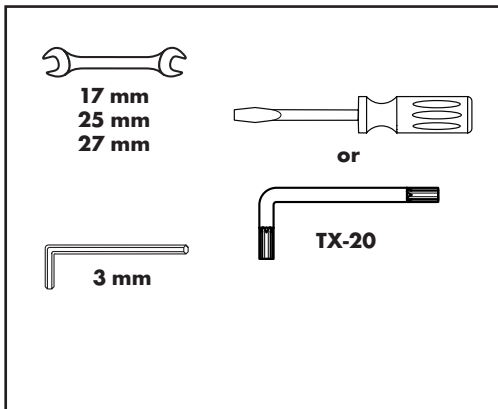
Uno

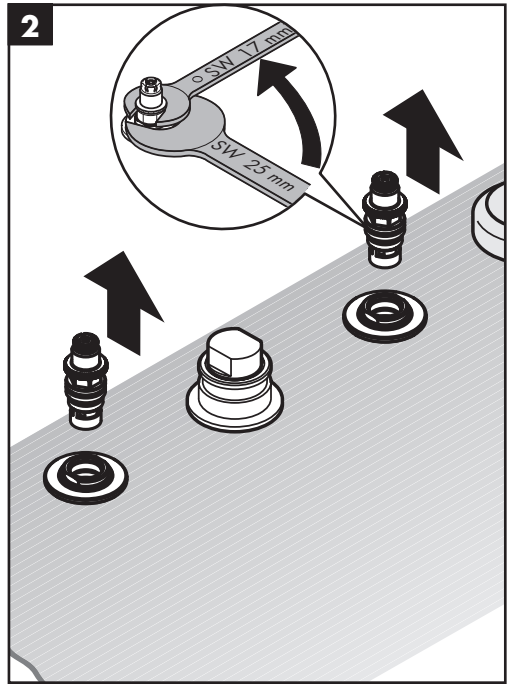
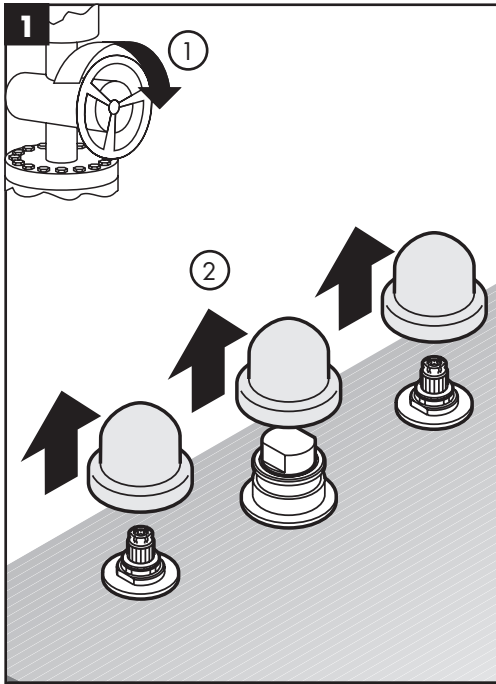
45448xx1

45444xx1



**Tools Required / Outils Utiles /
Herramientas Utiles**





English

Français

Español

⚠ Turn off the water at the main before beginning.

Remove the plaster shields.

Remove the cartridges.

⚠ Avant de commencer, fermez l'eau à la valve principale!

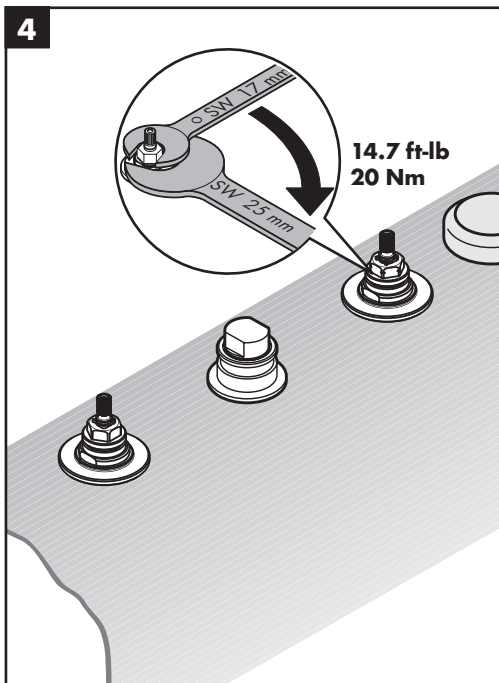
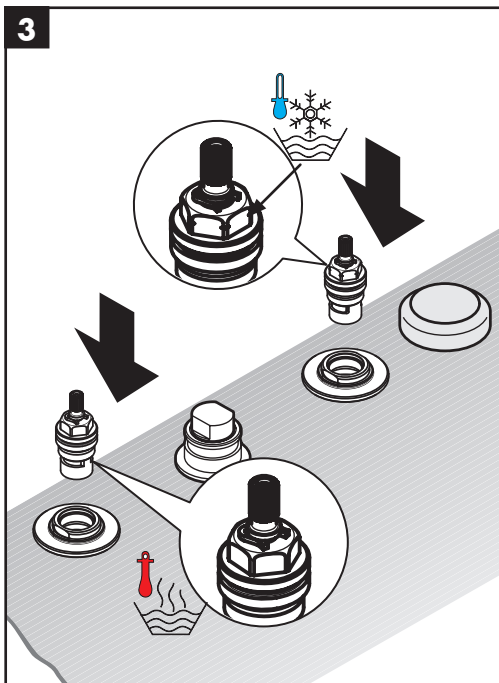
Retirez les protecteurs.

Retirez les cartouches.

⚠ ¡Cierre el paso del agua en la entrada del suministro antes de comenzar!

Retire los protectores de yeso.

Retire los cartuchos.



English

Install the new cartridges (included).

Tighten the new cartridges.

Français

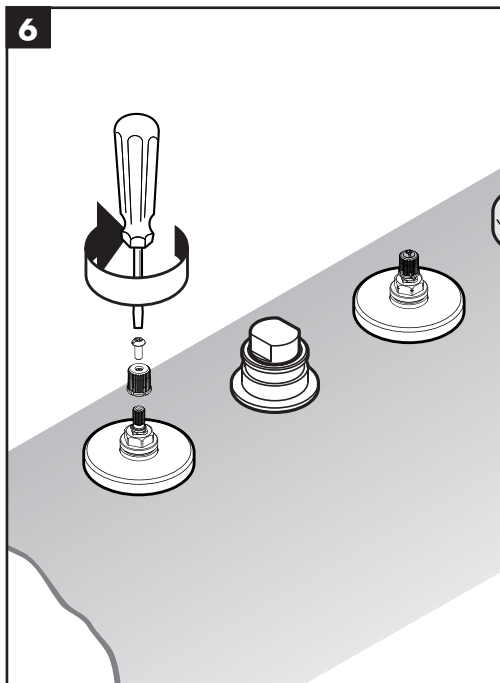
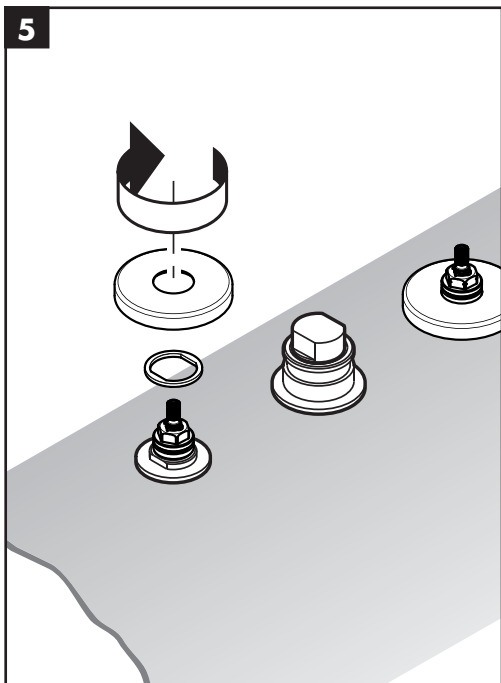
Installez les nouvelles cartouches.

Serrez les cartouches.

Español

Instale los cartuchos nuevos.

Apriete los cartuchos.



English

Install the escutcheons.

Install the snap connectors.

Français

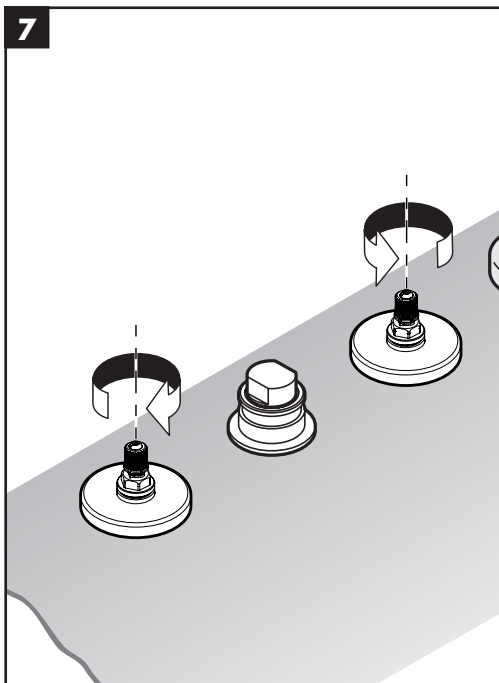
Installez les écussons.

Installez les connecteurs de poignée à encliqueter.

Español

Instale los escudos.

Instale los conectores de la manija a presión de plástico blanca.



English

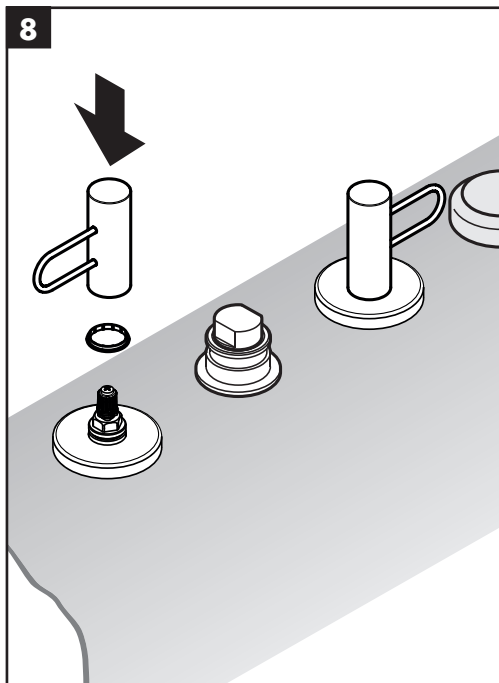
Close the hot and cold valves.

Install the hot and cold color rings and the handles.

Français

Fermez les robinets.

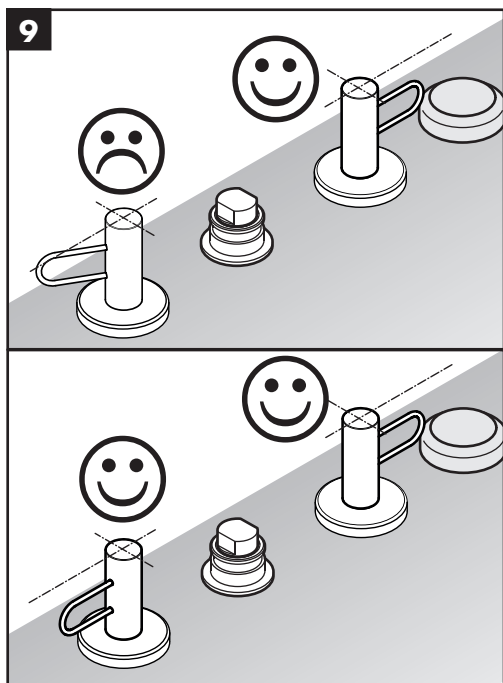
Installez les bagues couleur eau chaude/froid et les poignées.



Español

Cierre las válvulas.

Instale los anillos frío/caliente y las manijas.



English

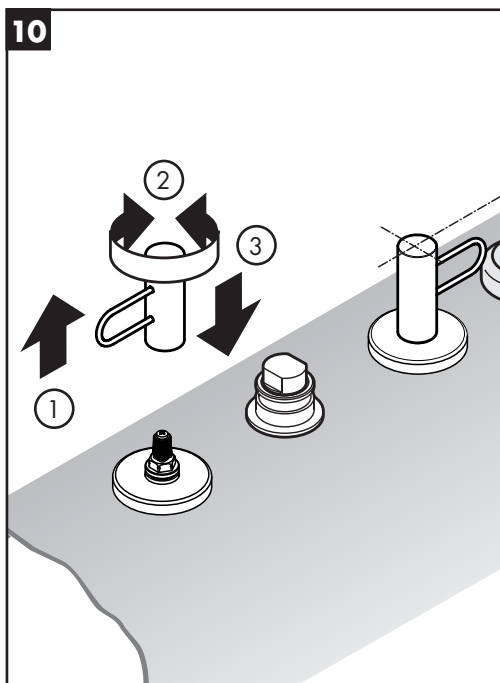
Inspect the alignment of the handles.

If it is not correct, remove, rotate, and reinstall the handle.

Français

Vérifiez l'alignement des poignées.

Si l'alignement n'est pas satisfaisant, retirez la poignée, tournez-la légèrement, puis réinstallez-la.

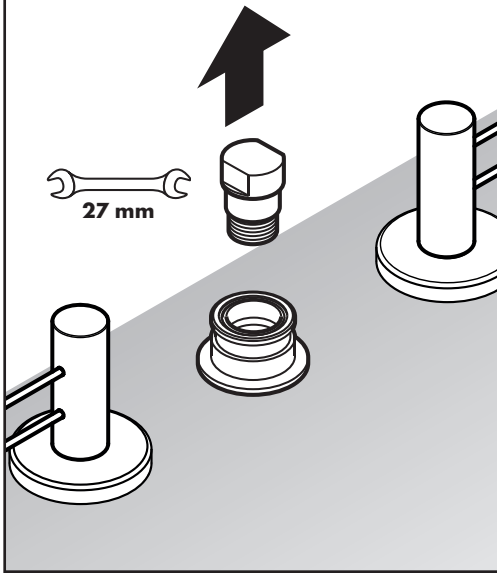


Español

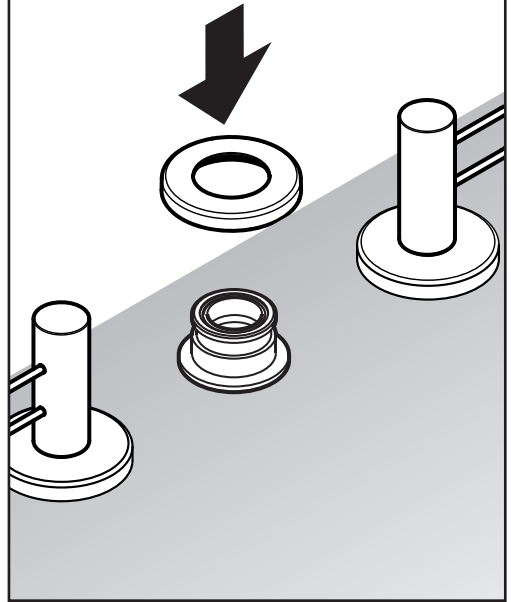
Inspeccione la alineación de las manijas.

Si la alineación no es satisfactoria, retire la manija, gírela levemente y reinstálela.

11



12



English

Remove the plug from the diverter housing.

Install the spout escutcheon.

Français

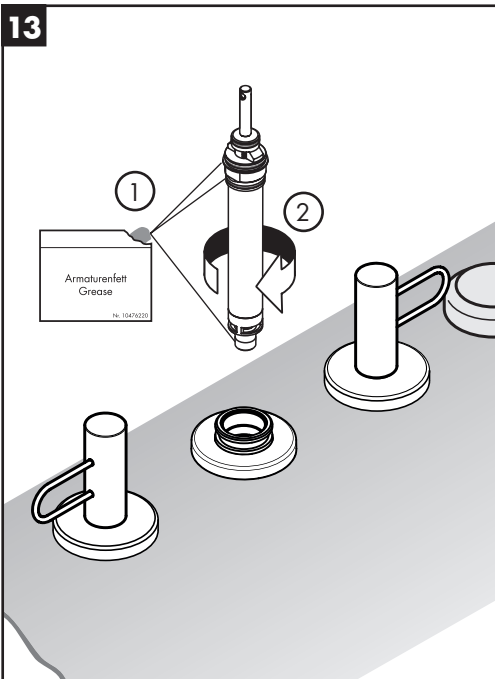
Retirez le bouchon du raccord en T.

Installez l'écusson.

Español

Retire el tapón del tubo en "T".

Instale el escudo.



English

Lightly lubricate the o-rings on the diverter using white plumbers grease.

Firmly press the diverter into the diverter housing.

Lightly lubricate the spout o-ring.

Install the spout.

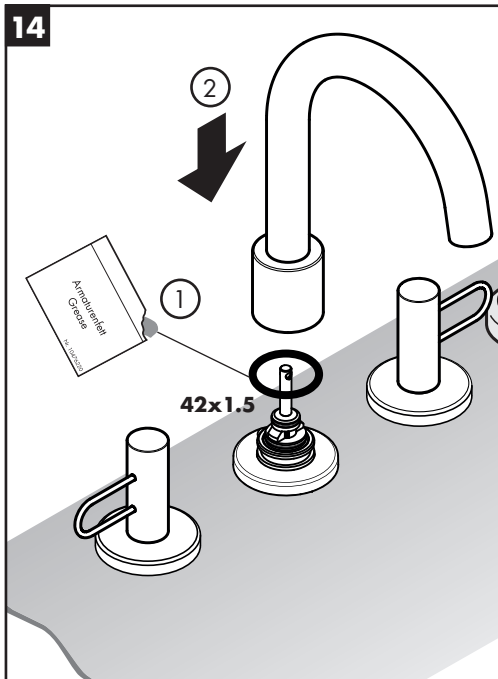
Français

Lubrifiez les joints toriques du dispositif de dérivation à l'aide de graisse de plomberie blanche.

Appuyez fermement sur l'assemblage du dispositif de dérivation pour l'insérer dans le raccord en T.

Lubrifiez le joint torique du bec.

Installez le bec.



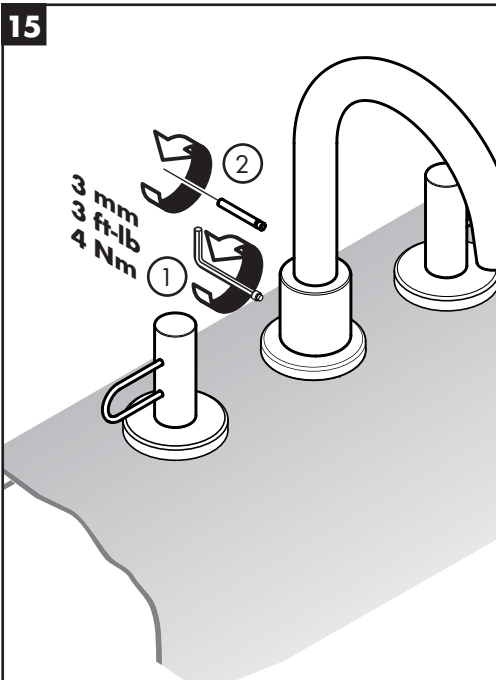
Español

Lubrique los retenes anulares del distribuidor con grasa blanca para plomería (no incluida).

Presione el conjunto del distribuidor firmemente en el tubo en "T".

Lubrique el junta toroidal del surtidor.

Instale el surtidor.



English

Tighten the spout screw.

Install the diverter knob.

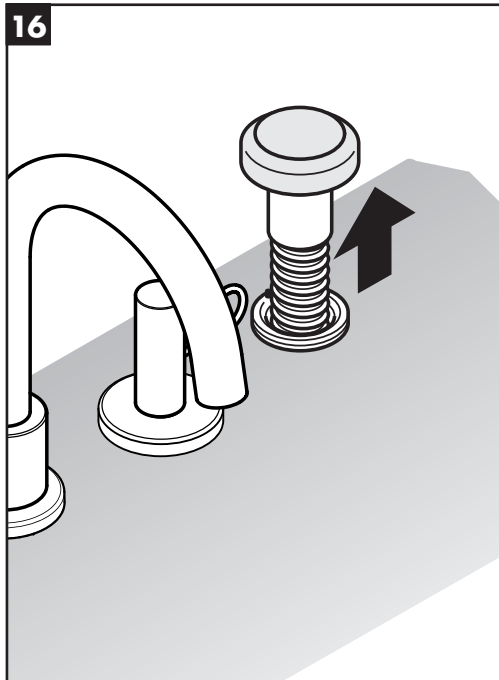
Pull the Secuflex hose out of the rough.

Français

Serrez la vis.

Installez le bouton d'inverseur.

Retirez le Secuflex tube flexible.

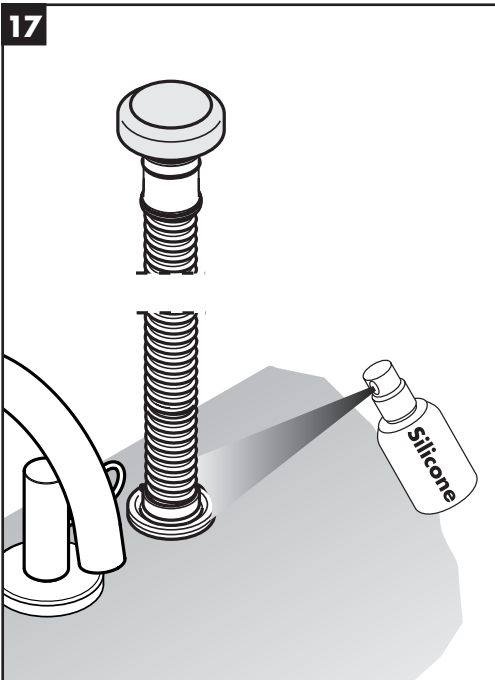


Español

Apriete el tornillo.

Instale el tirador.

Arranque la manguera Secuflex del soporte.



English

Lubricate the Secuflex hose using silicone spray.

Remove the plaster shield from the Secuflex hose.

Remove the Secuflex hose from the rough.

Disconnect the Secuflex hose from the high pressure hose by loosening the white plastic nut.

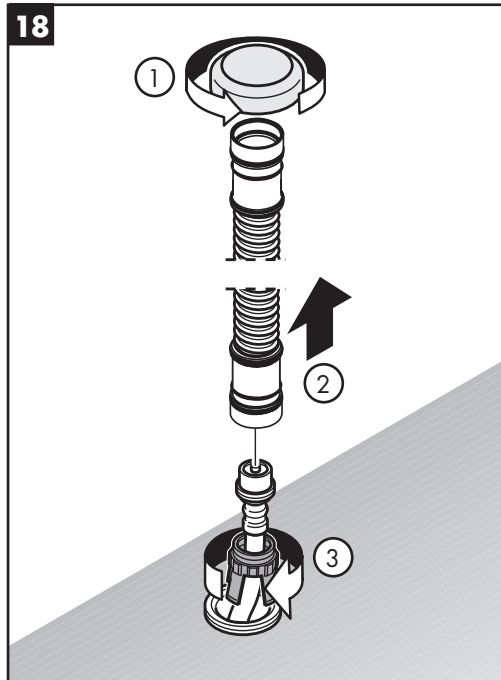
Français

Lubrifiez la fin du tuyau à l'aide de spray de silicone.

Enlevez le protecteur du tuyau Secuflex.

Retirez le Secuflex tube flexible.

Débranchez le Secuflex tube flexible de le tuyau de haut pression.



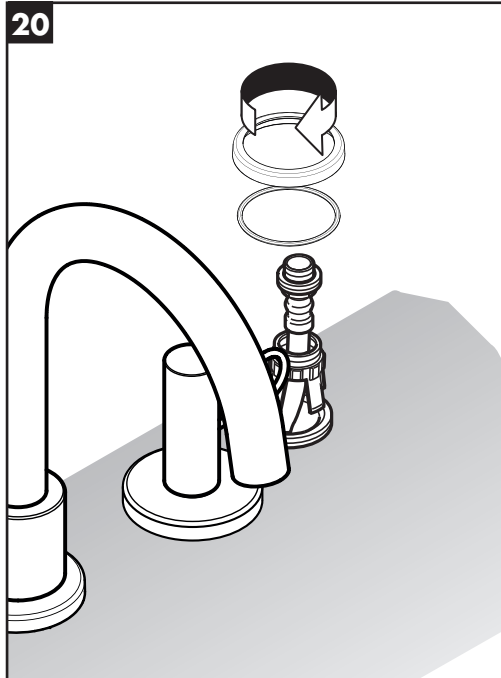
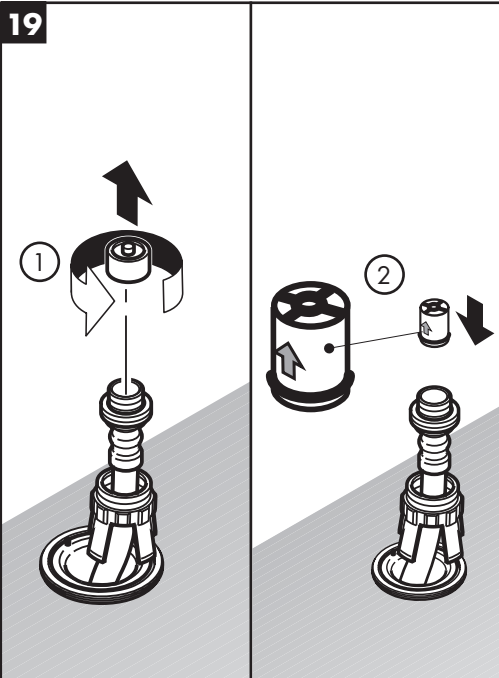
Español

Lubrique levemente el fin de la manguera con silicona.

Retire el protector de yeso.

Retire la manguera Secuflex.

Desconecte la manguera Secuflex de la manguera de alto presión.



English

Remove the brass plug and nut from the high pressure hose.

Install the check valve.

⚠ The check valve must be installed as it provides protection against backflow.

Install the handshower holder escutcheon.

Français

Retirez le bouchon.

Installez le clapet de non-retour.

⚠ Vous devez installer le clapet de non-retour!

Installez l'écusson de support.

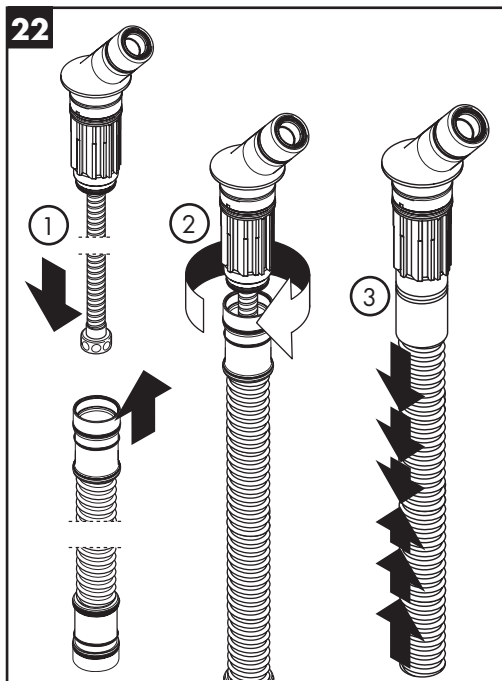
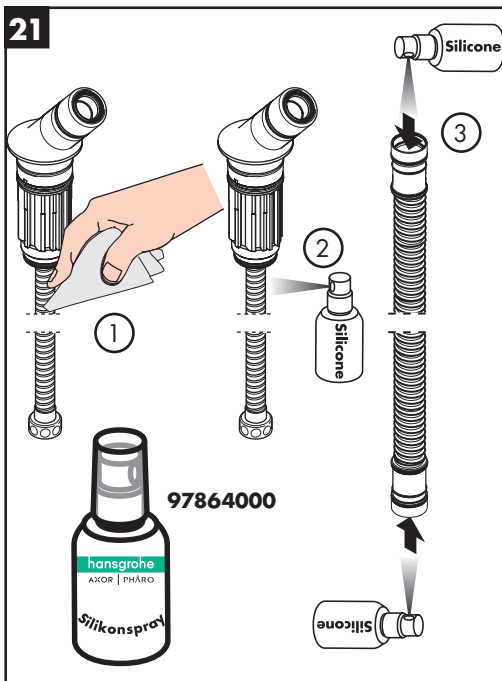
Español

Retire el tapón.

Instale la válvula de antirretorno.

⚠ Debe instalar la válvula antirretorno.

Instale el florón del soporte.



English

Français

Español

Lubricate the handshower hose using silicone spray.

Lubricate the ends of the Secuflex hose using silicone spray.

Push the handshower hose through the Secuflex hose.

Lubrifiez le tuyau de la douchette à l'aide de spray de silicone.

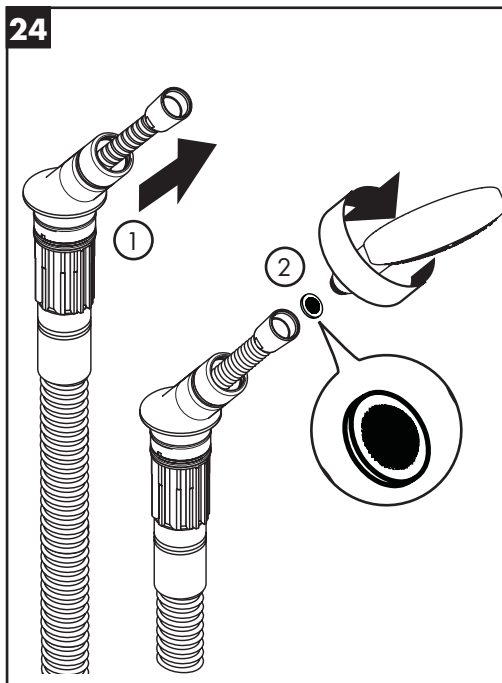
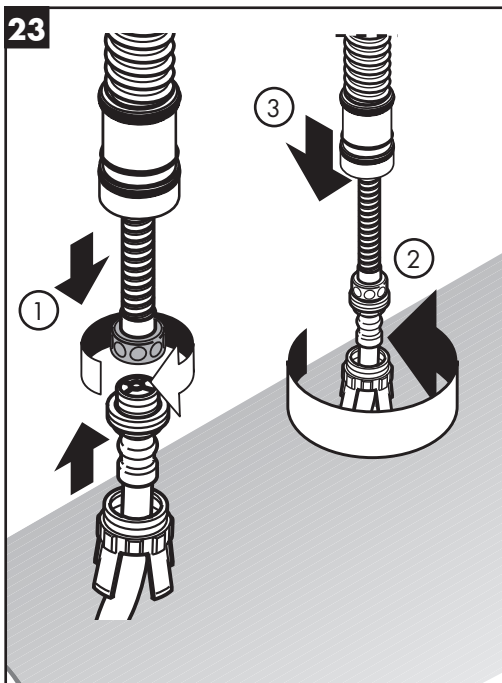
Lubrifiez le tuyau Secuflex à l'aide de spray de silicone.

Poussez le tuyau de douchette par le tuyau Secuflex.

Lubrifíez la manguera con silicona.

Lubrifíez la manguera Secuflex con silicona.

Empuje la manguera por la manguera Secuflex.



English

Connect the handshower hose to the high pressure hose.

Connect the Secuflex hose to the white plastic nut.

Connect the Secuflex hose to the handshower holder.

Install the screen washer in the handshower hose.

Connect the handshower hose to the handshower.

Français

Installez le tuyau de douchette sur le tuyau de haut pression.

Connectez le Secuflex tube flexible qui utilise l'écrou en plastique blanc.

Connectez le tuyau Secuflex au support douchette.

Installez le tamis et la douchette.

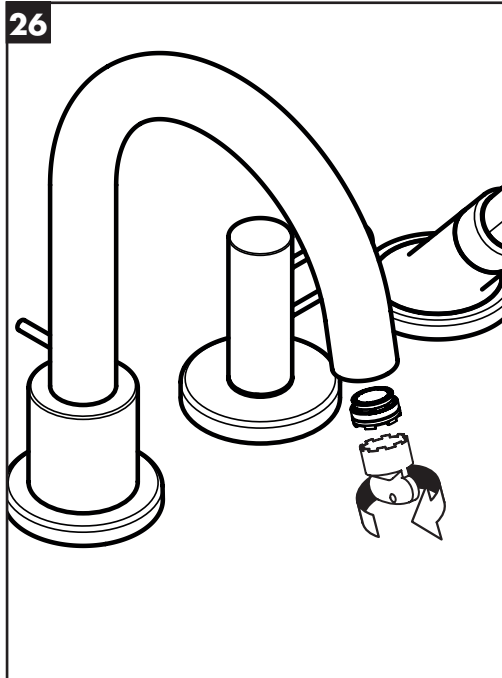
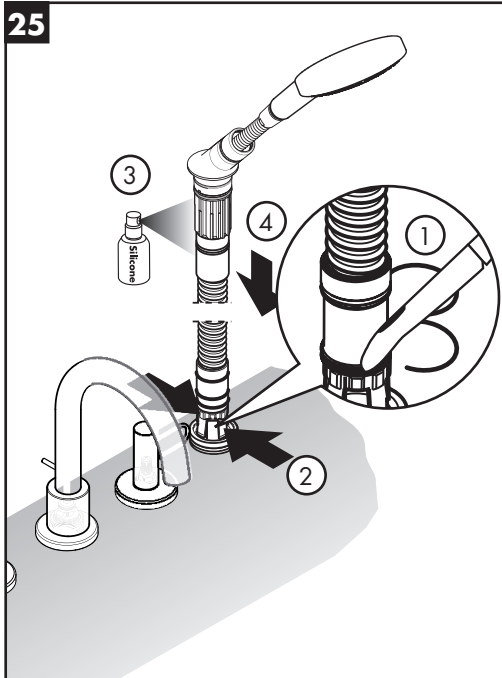
Español

Instale la manguera de ducha sobre la manguera de alto presión.

Conecte la manguera Secuflex con la tuerca de plástico blanca.

Conecte la manguera Secuflex al soporte para teleducha.

Acople este extremo a la ducha de mano y la arandela de filtro.



English

Remove the o-rings from the end of the Secuflex hose.

Push the hose assembly through the mounting surface.

Lubricate the handshower holder with silicone spray.

Push the handshower holder onto the mounting surface.

Rest the handshower in the holder.

Remove the aerator.

Français

Retirez les joints toriques de la fin du Secuflex tube flexible.

Poussez le tuyau Secuflex sur la plaque.

Poussez le support douchette sur la plaque.

Guidez la douchette dans le support.

Retirez l'aérateur.

Español

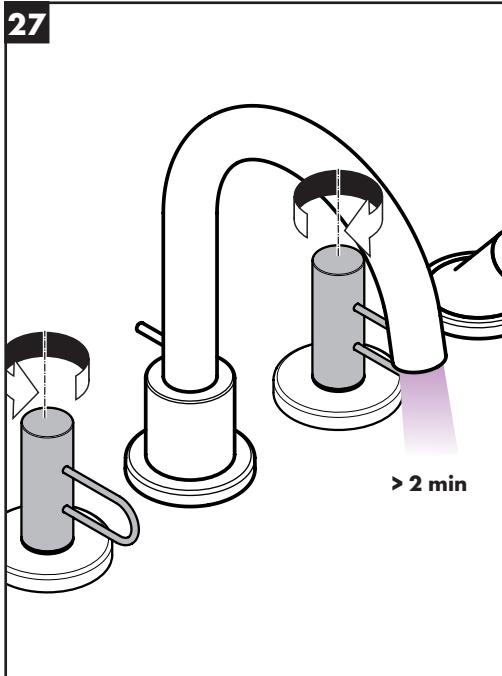
Retire las juntas toroidales del fin de la manguera Secuflex.

Empuje la manguera Secuflex hacia abajo en el soporte.

Empuje el soporte de la ducha de mano hacia abajo en el soporte Secuflex.

Apoye la ducha de mano en el soporte.

Retire el aireador.



English

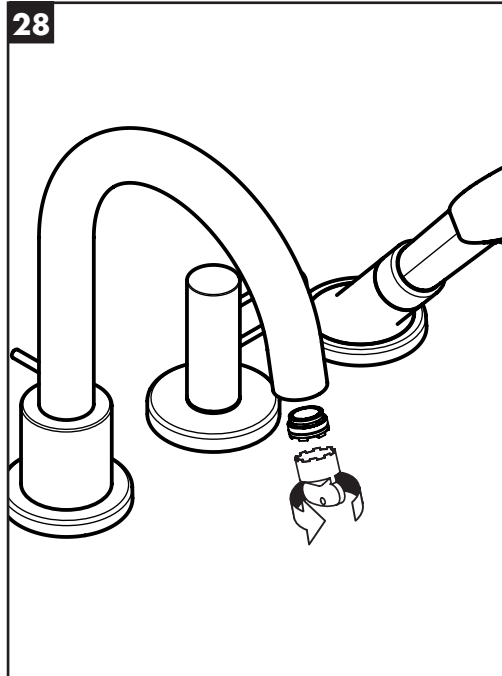
Allow the faucet to run for at least two minutes.

Install the aerator.

Français

Rincez le robinet pour deux minutes.

Installez l'aérateur.



Español

Aclare las válvulas durante dos minutos.

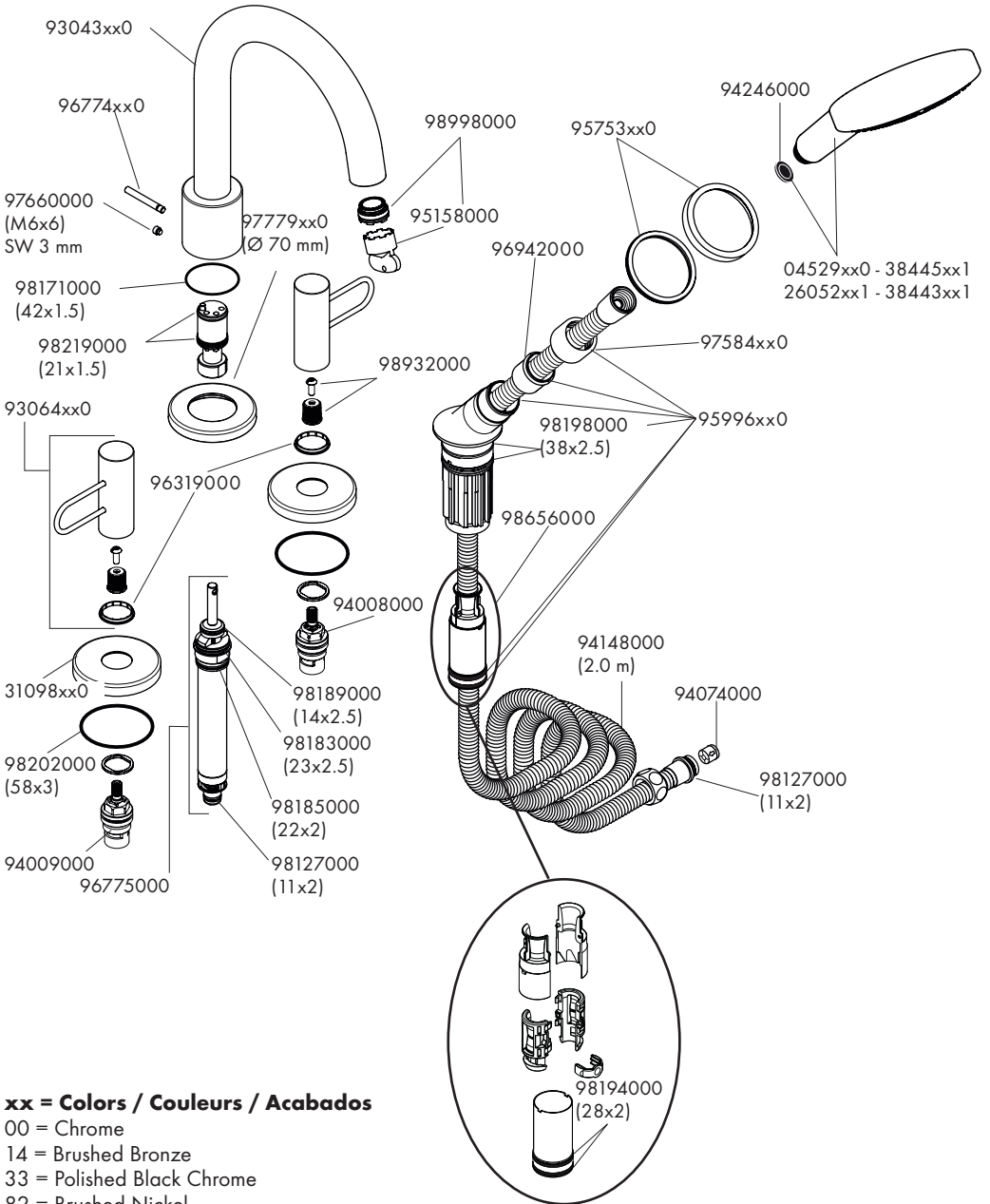
Instale el aireador.

Replacement Parts / Pièces détachées / Repuestos

Uno

38443xx1

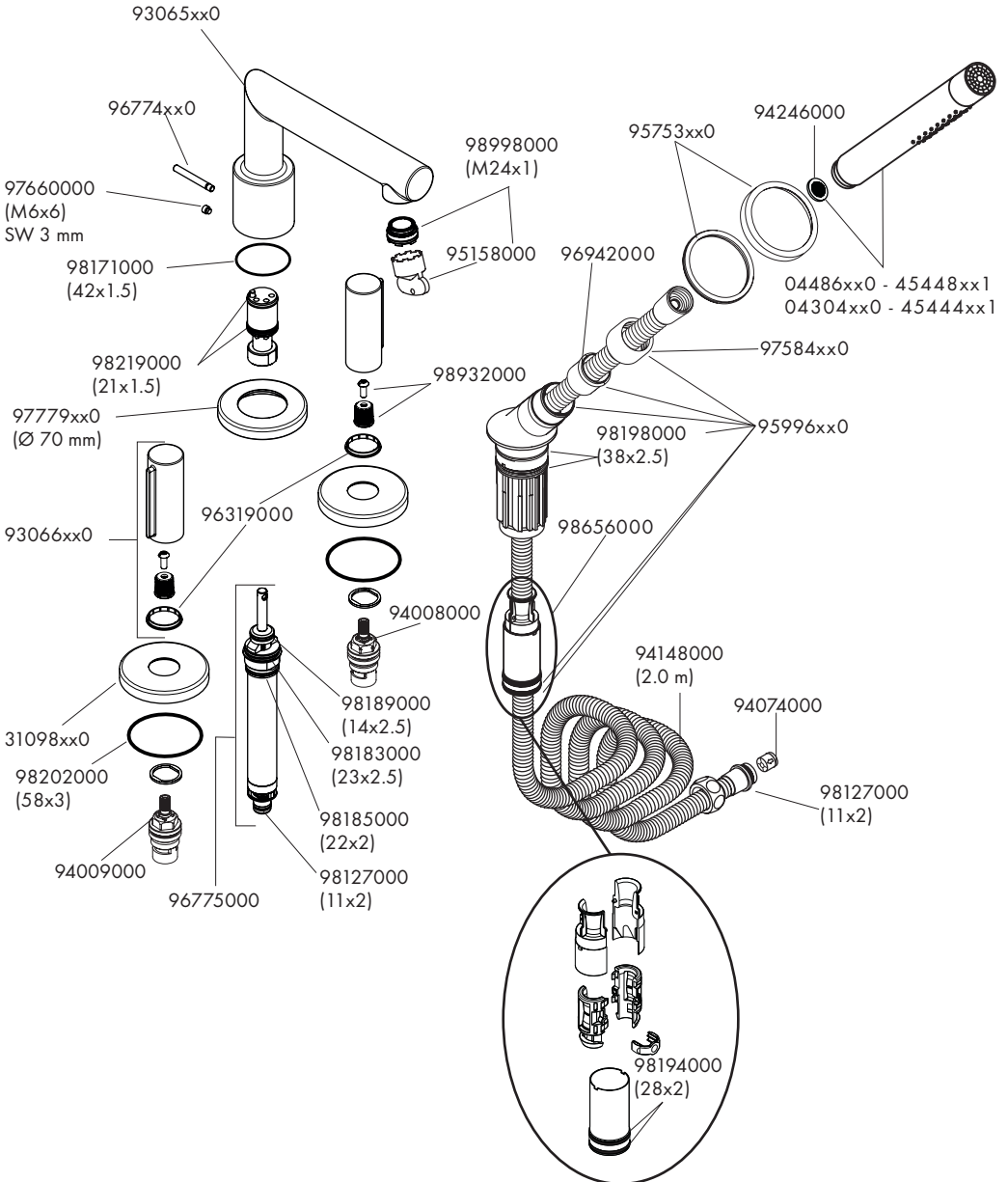
38445xx1



Uno

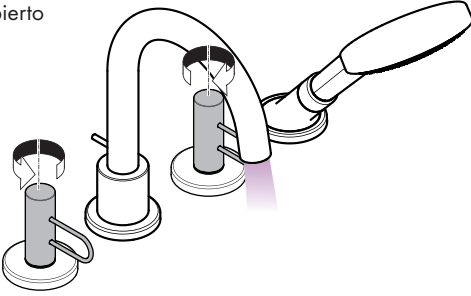
45448xx1

45444xx1

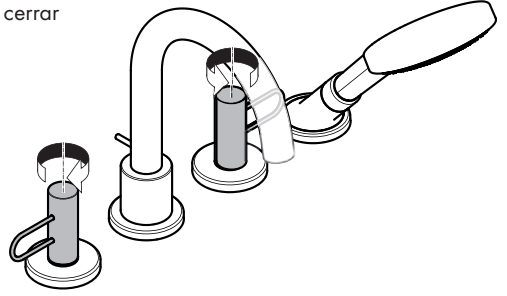


User Instructions / Instructions de service / Manejo

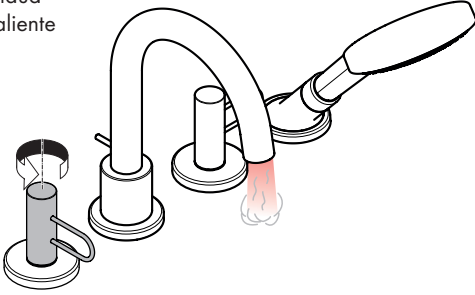
on
ouvert
abierto



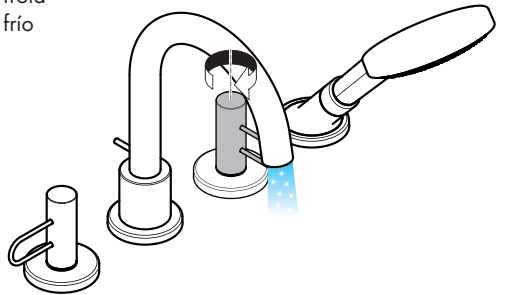
off
fermé
cerrar



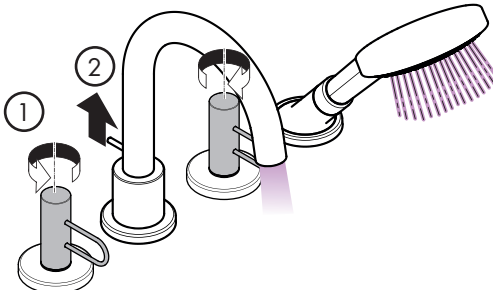
hot
chaud
caliente



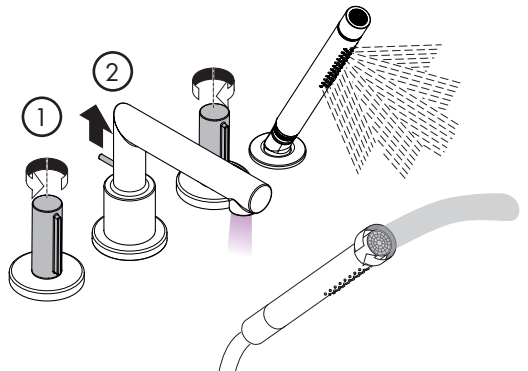
cold
froid
frío

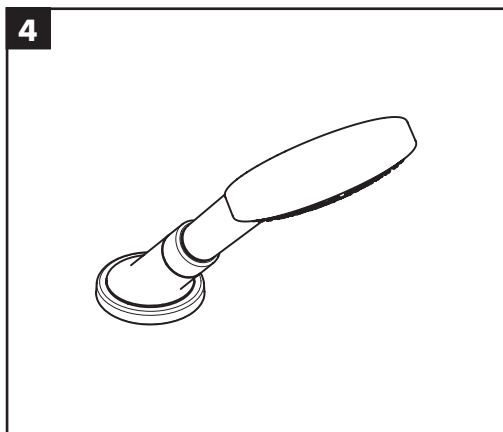
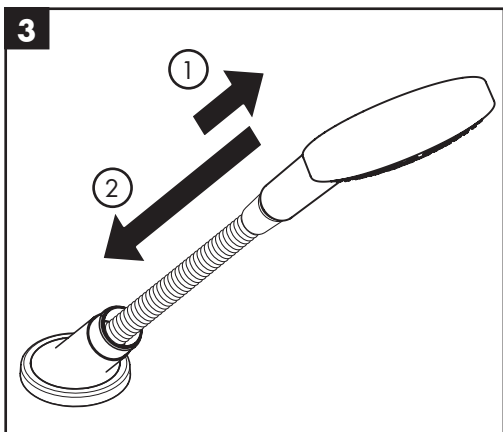
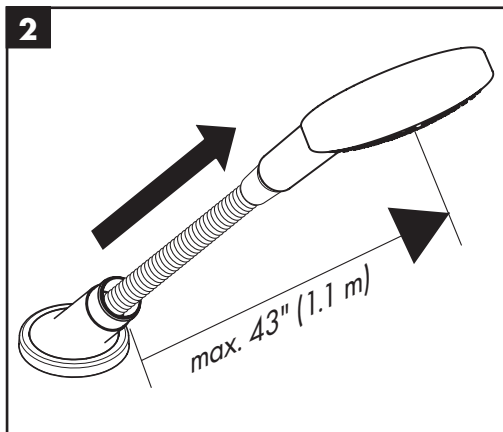
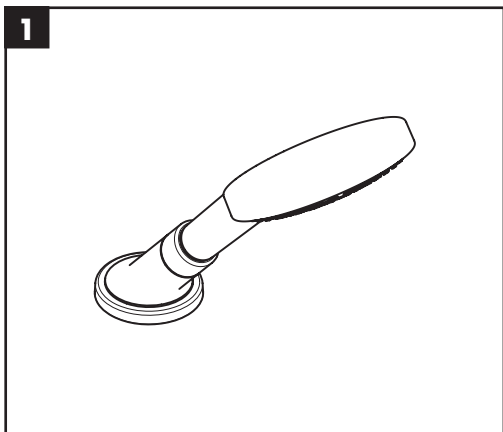


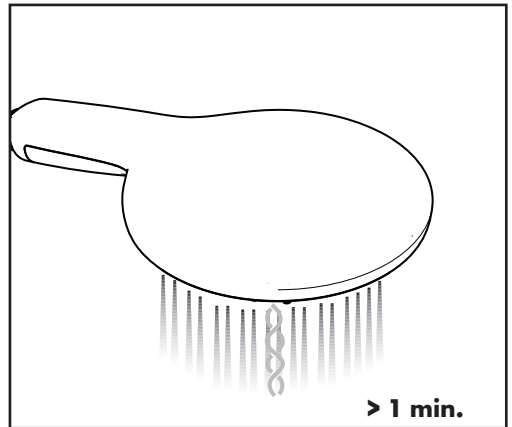
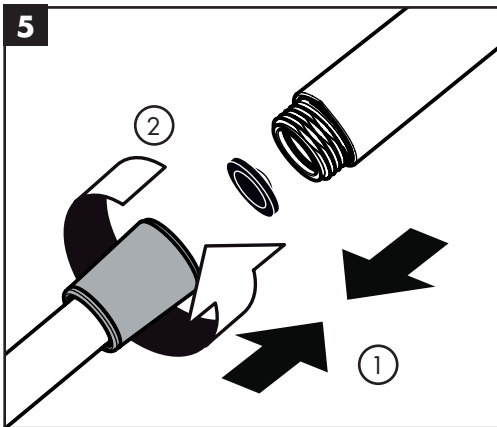
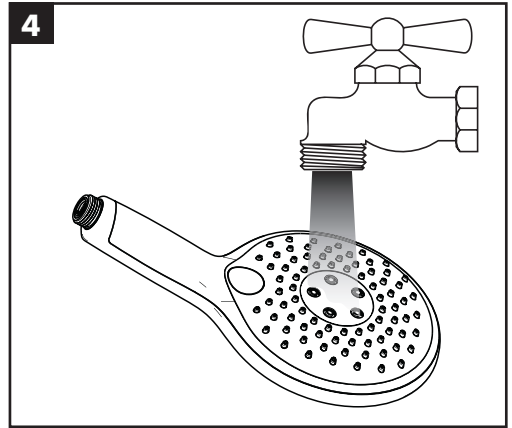
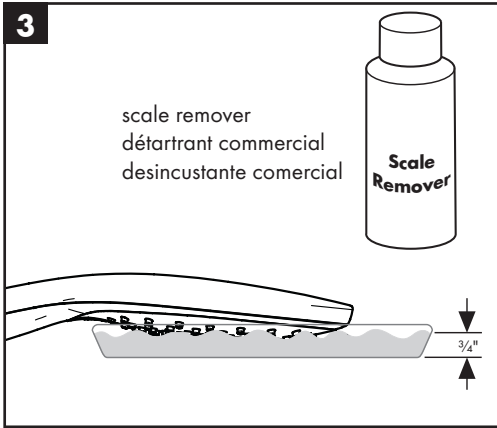
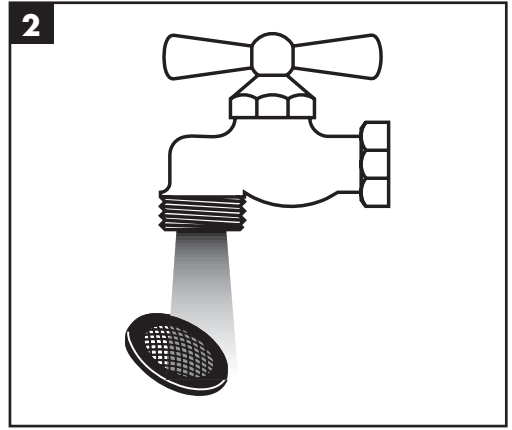
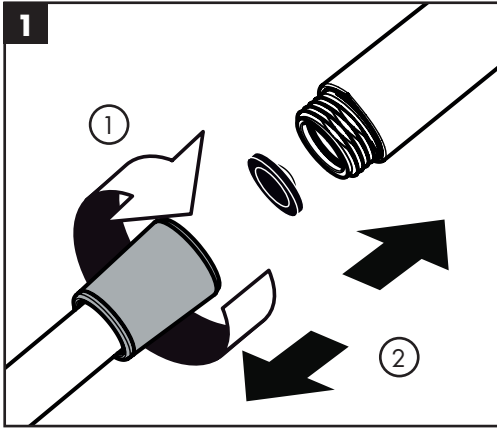
Uno 38445xx1, 38443xx1

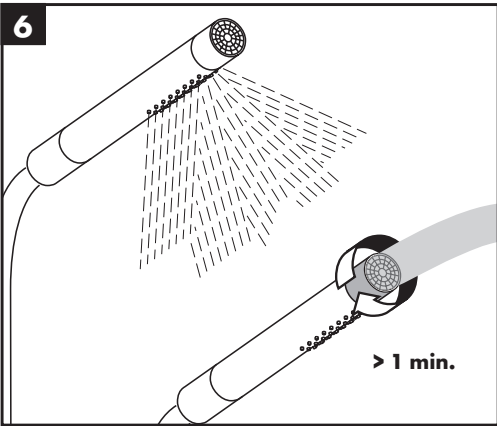
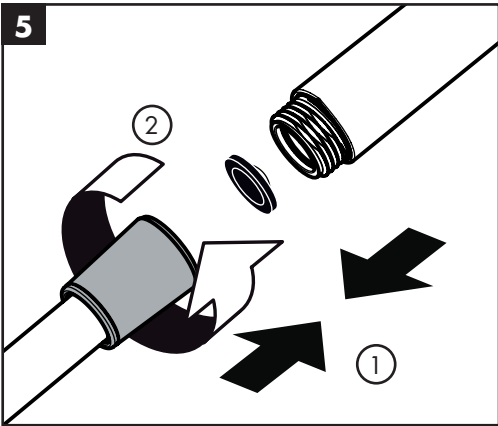
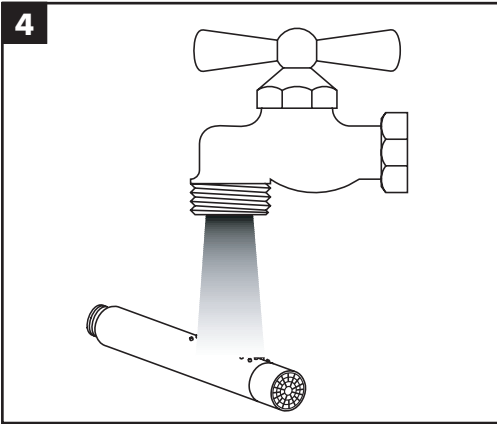
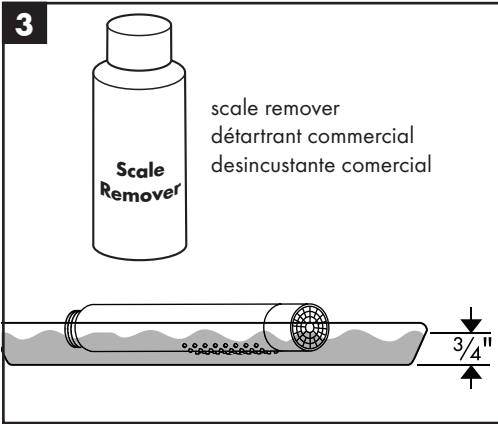
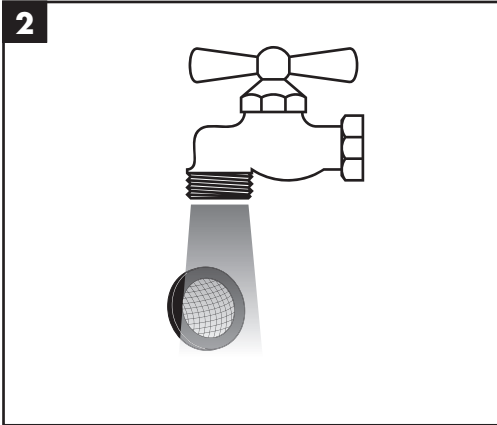
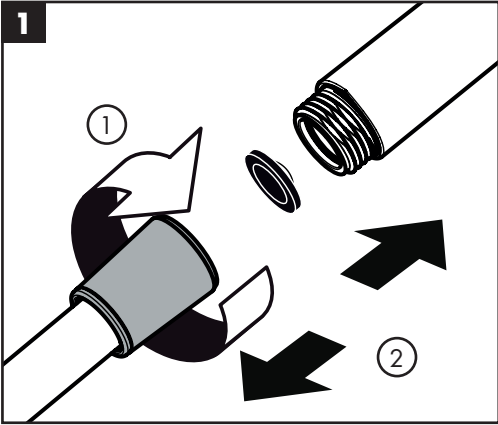


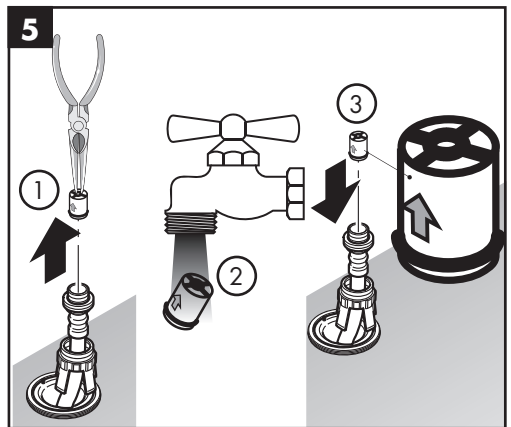
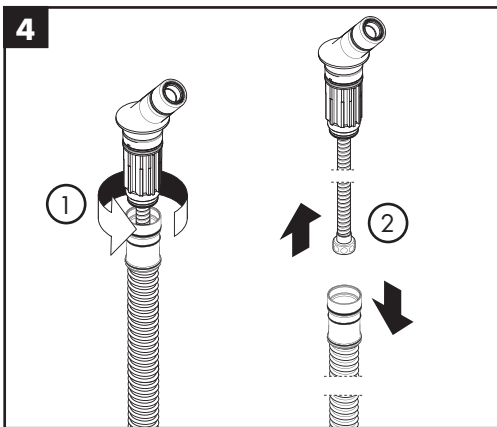
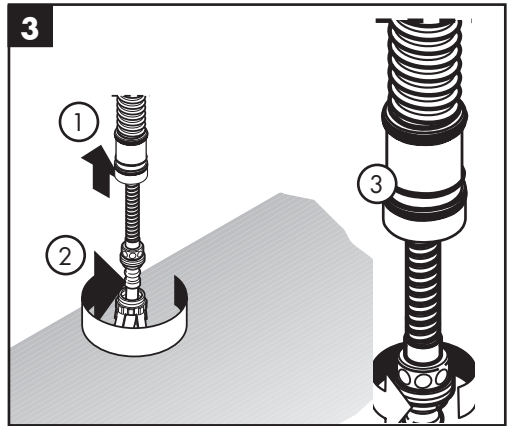
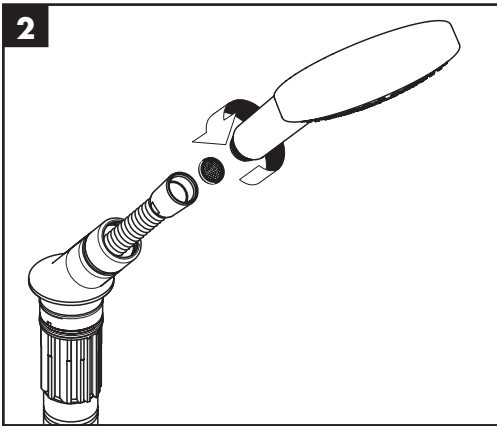
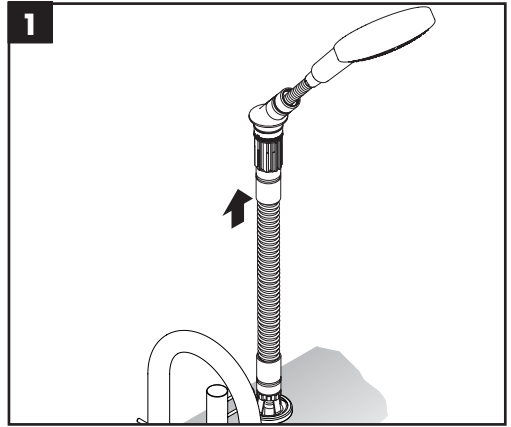
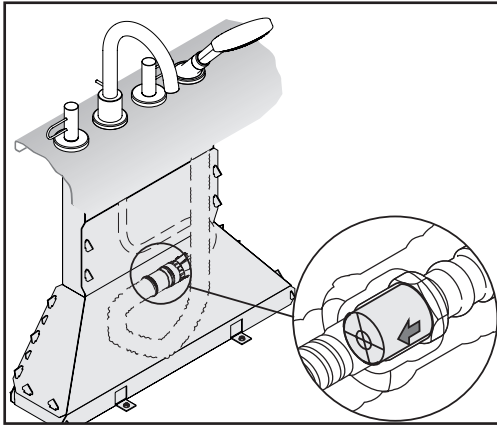
Uno 45444xx1, 45448xx1

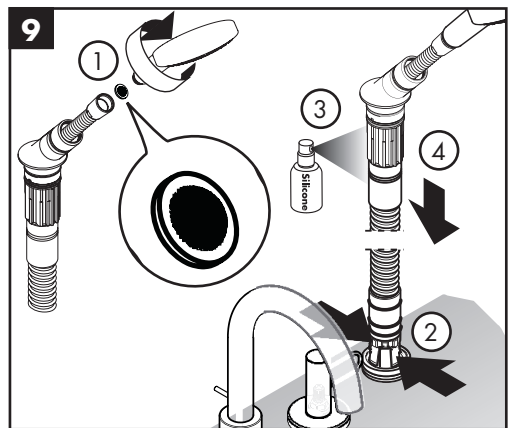
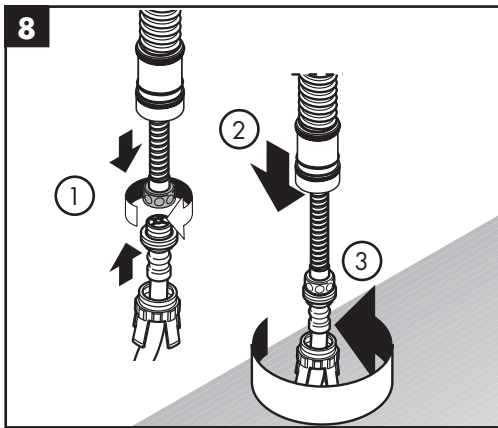
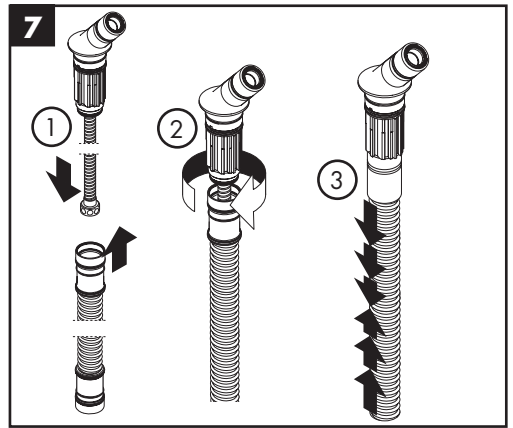
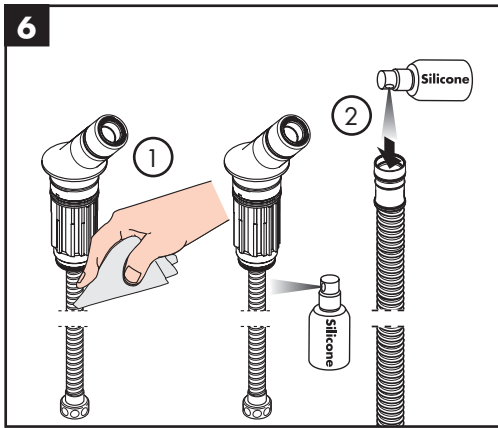












Cleaning Recommendation for Hansgrohe Products

Modern bathroom faucets, kitchen faucets and shower products are made from different materials to comply with the needs of the market with regard to design and functionality. To avoid damage to the product, it is necessary to take proper care of it.

For best results:

- Prevent the buildup of mineral scale and /or soap residue by cleaning your Hansgrohe product(s) when needed.
- Select a cleaning agent specifically intended for the type of product.
- **Do not** use these types of cleaners as they will cause damage to your Hansgrohe product:
 - ✘ Any cleaning agent containing hydrochloric acid, formic acid, lye, or acetic acid.
 - ✘ Abrasive cleaning powders, pads, or brushes.
 - ✘ Steam cleaners.
 - ✘ "No rinse" cleaning agents.
- **Always** follow the instructions provided by the manufacturer of the cleaning agent.
- **Do not** mix cleaning agents, unless directed by the manufacturer.
- **Do not** spray cleaners directly onto the product as drops could enter openings and gaps and cause damage. When using spray cleaners, spray the cleaner onto a soft cloth or sponge.
- **Always** rinse your Hansgrohe product thoroughly with clear water and polish dry with a soft cloth after cleaning.

Important

- Residue from soaps and shampoos can cause damage. Rinse the product with clean water after each use.
- Residue from basin/tub/tile cleaner can cause damage to faucets and fittings. Immediately rinse any overspray from the Hansgrohe product.
- **Damage to the product caused by improper care or the use of improper cleaning agents is not covered by the warranty.**
- **If a component of the product is damaged, replace it, as there is risk of injury.**

Conseil de nettoyage pour les produits Hansgrohe

Les robinets pour les salles de bains et les cuisines modernes ainsi que les produits récents pour les douches se composent de matériaux différents afin de satisfaire aux besoins du marché en termes de conception et de fonctionnalité. Afin d'éviter d'endommager le produit, il est nécessaire d'en prendre soin.

Pour de meilleurs résultats :

- Empêchez l'accumulation de tarte et/ou de résidu de savon en nettoyant votre produit Hansgrohe lorsque c'est nécessaire.
- Sélectionnez un produit de nettoyage spécifiquement prévu pour ce type de produit.
- **N'utilisez pas** ces types de nettoyeurs car ils peuvent endommager votre produit Hansgrohe :
 - ✘ Tout produit de nettoyage contenant de l'acide chlorhydrique, de l'acide formique, de la potasse ou de l'acide acétique.
 - ✘ Les poudres de nettoyage, les tampons ou les brosses abrasives.
 - ✘ Les nettoyeurs à vapeur.
 - ✘ Les produits de nettoyage « sans rinçage ».
- **Ne mélangez pas** les produits de nettoyage, à moins que cela soit indiqué par le fabricant.
- **Ne pulvérisez pas** les nettoyeurs directement sur le produit car des gouttes pourraient entrer dans les ouvertures et les fentes et causer des dommages. Lorsque vous utilisez des nettoyeurs par pulvérisation, pulvérisez le nettoyeur sur un chiffon ou une éponge douce.
- Après le nettoyage rincer abondamment à l'eau claire pour éliminer intégralement les restes de détergent.

Important

- Les residus de produits pour le corps comme les savons liquides, shampoings, gels de douche, teintures pour cheveux, parfums, apres-rasage et vernis a ongles peuvent causer des deteriorations. Rincez le produit avec de l'eau propre après chaque utilisation.
- Le résidu provenant des nettoyants pour cuvette/baignoire/carrelage peut endommager les robinets et les raccords de tuyauterie. Rincez immédiatement toute surpulpérisation sur le produit Hansgrohe.
- De meme, il est interdit de stocker des detergents ou des produits chimiques sous les produits, par ex. dans un meuble sous lavabo, car les vapeurs qui s'en degagent risquent d'abimer les produits.
- **Les dommages au produit causés par un mauvais entretien ou par l'utilisation de produits de nettoyage inadéquats ne sont pas couverts par la garantie.**
- **Si un composant du produit est endommagé, remplacez-le, car il existe un risque de blessure.**

Recomendación de limpieza para los productos de Hansgrohe

Hoy en día, las griferías de baño y de cocina así como duchas modernas se componen de materiales muy distintos para satisfacer las exigencias del mercado respecto al diseño y la funcionalidad. Para evitar daños y reclamaciones hay que tener en cuenta ciertos aspectos tanto en el uso como en su limpieza.

Para obtener mejores resultados:

- Evite la acumulación de restos de jabón o sarro limpiando el producto Hansgrohe cuando sea necesario.
- Seleccione un agente de limpieza diseñado específicamente para el tipo de producto.
- **No use** estos tipos de limpiadores, ya que causarán daño a su producto Hansgrohe:
 - ✘ Agentes limpiadores que contengan ácido clorhídrico, fórmico, acético o lejía.
 - ✘ Polvos, paños o cepillos de limpieza abrasivos.
 - ✘ Limpiadores a vapor
 - ✘ Agentes de limpieza "sin enjuague".
- **Siempre** siga las instrucciones provistas por el fabricante del agente de limpieza.
- **No mezcle** los agentes de limpieza, a menos que esté indicado por el fabricante.
- **No rocíe** limpiadores directamente sobre el producto, ya que podrían caer gotas sobre las aberturas y espacios y causar daños. Cuando use limpiadores en spray, rocíe el limpiador sobre un paño suave o esponja.
- **Siempre** enjuague su producto Hansgrohe con agua limpia y séquelo y lústrelo con un paño suave después de la limpieza.

Importante

- Los residuos de productos de aseo como jabon liquido, champus, gel de ducha, tintes de pelo, perfumes, lociones de afeitado y esmalte de unas pueden danar tambien los materiales. Enjuague el producto con agua limpia después de cada uso.
- Los residuos de limpiadores para lavatorios, bañeras o azulejos pueden causar daño a los grifos y accesorios. Enjuague inmediatamente cualquier derrame que haya sobre el producto de Hansgrohe.
- Tampoco pueden generarse depositos de productos de limpieza o químicos debajo de los productos, p. ej. En un armario de lavabo. De lo contrario, los vapores generados pueden danar los productos.
- **Los daños que resulten de un cuidado inadecuado o uso de agentes de limpieza inadecuados no están cubiertos por la garantía.**
- **Si se daña un componente del producto, reemplázelo, ya que existe riesgo de lesión.**

Limited Consumer Warranty

This warranty is limited to products manufactured by Hansgrohe, Inc. ("Hansgrohe") that are purchased by a consumer in the United States or Canada after March 1, 1996, and installed in either the United States or in Canada.

WHO IS COVERED BY THE WARRANTY

This limited warranty extends to the original purchaser only. This warranty is non-transferable. Hansgrohe neither assumes nor authorizes any person to create for it any other obligation or liability in connection with this product.

LENGTH OF WARRANTY

If you are a consumer who purchased the product for use primarily for personal, family or household purposes, this limited warranty starts on the date of purchase and extends for as long as you own the product and the home in which the product is originally installed. If you purchased the product for use primarily for any other purpose, including, without limitation, a commercial purpose, this limited warranty starts on the date of purchase and extends (i) for 1 year, with respect to Hansgrohe and Commercial products, and (ii) for 5 years, with respect to Axor products. The Rubbed Bronze finish is subject to a 3-year limited warranty starting on the date of purchase.

WHAT IS COVERED BY THE WARRANTY

This limited warranty covers only your Hansgrohe manufactured product. Hansgrohe warrants this product against defects in material or workmanship as follows:

Hansgrohe will replace at no charge for parts only or, at its option, replace any product or part of the product that proves defective because of improper workmanship and/or material, under normal installation, use, service and maintenance. If Hansgrohe is unable to provide a replacement and repair is not practical or cannot be made in timely fashion, Hansgrohe may elect to refund the purchase price in exchange for the return of the product. REPAIR OR REPLACEMENT (OR, IN LIMITED CIRCUMSTANCES, REFUND OF THE PURCHASE PRICE) AS PROVIDED UNDER THIS LIMITED WARRANTY IS THE EXCLUSIVE REMEDY OF THE PURCHASER.

WHAT IS NOT COVERED BY THE WARRANTY

- A. Conditions, malfunctions or damage not resulting from defects in material or workmanship.
- B. Conditions, malfunctions or damage resulting from (1) normal wear and tear, improper installation, improper maintenance, misuse, abuse, negligence, accident or alteration; (2) the use of abrasive or caustic cleaning agents or "no-rinse" cleaning products, or the use of the product in any manner contrary to the product instructions; or (3) conditions in the home such as

excessive water pressure or corrosion.

- C. Labor and other expenses for disconnection, deinstallation, or return of the product for warranty service (including but not limited to proper packaging and shipping costs), or for installation or reinstallation of the product.
- D. Accessories, connected materials and products, or related products not manufactured by Hansgrohe.
- E. Any Hansgrohe or Axor product sold for display purposes.

HANSGROHE SHALL NOT BE LIABLE TO PURCHASER OR ANY OTHER PERSON FOR ANY INCIDENTAL, SPECIAL OR CONSEQUENTIAL DAMAGES, ARISING OUT OF BREACH OF THIS LIMITED WARRANTY.

Some provinces and some states do not allow the exclusion or limitation of incidental or consequential damages, so the above limitation or exclusion may not apply to you.

TO OBTAIN WARRANTY PARTS OR INFORMATION

Contact your Hansgrohe retailer, or contact Technical Service at:

Hansgrohe, Inc.
1492 Bluegrass Lakes Parkway
Alpharetta, GA 30004
Toll-free 800-334-0455

In requesting warranty service, you will need to provide:

1. The sales receipt or other evidence of the date and place of purchase.
2. A description of the problem.
3. Delivery of the product or the defective part, postage prepaid and carefully packed and insured, to:

Hansgrohe, Inc.
1492 Bluegrass Lakes Parkway
Alpharetta, GA 30004
Toll-free 800-334-0455

When warranty service is completed, any repaired or replacement product or part will be returned to you postage prepaid. REVISED MAY 1, 2016.

PRODUCT INSTRUCTIONS AND QUESTIONS

Upon purchase or prior to installation, please carefully inspect your Hansgrohe product for any damage or visible defect. Prior to installing, always carefully study the enclosed instructions on the proper installation and the care and maintenance of this product. If you have questions at any time about the use, installation or performance of your Hansgrohe product, or this warranty, please write us or call us toll-free at 800-334-0455.

hansgrohe

Hansgrohe, Inc. 1490 Bluegrass Lakes Parkway Alpharetta, GA 30004
Tel. 800-334-0455 Fax 770-889-1783

www.hansgrohe-usa.com