

# VIDA

Item No. FR40909

english

# VIDA

Número del artículo: FR40909

spanish

# VIDA

Numéro d'article: FR40909

french

- 1 To begin to assemble your fixture first take the main body (a) and attach the top crown (b). This is accomplished by slipping the fixture wires through the center hole in the hex plate of the top crown (b) and slide crown along wire until it rest on the top of the wire body (1) of the main body. The hex plate of top crown (b) should rest inside the edge of wire body (1) - see DRAWING 1.
- 2 Now thread wire through center hole of top stem (c) and slide stem along wire and thread onto the portion of threaded tube (2). tighten stem (c).
- 3 This portion of the fixture can now be hung from the ceiling. Follow "Mounting Instruction for FR40904" provided.
4. After fixture is hanging from the ceiling the bottom crown (d) can be attached. This is accomplished by slipping the center hole of the bottom crown over the threaded tube (4) located on the bottom of wire body (3).
5. Hold bottom crown in place and thread on bottom center stem (e) onto the exposed threads of tube (4) and tighten to secure crown.
6. Fixture is complete and can be lamped accordingly.

## CRYSTAL REPLACEMENT

- 1 To install or replace a broken crystal (2), first remove pin (3) in side of mounting tube (t) by straightening out the folded up end. Then pull pin (3) out of tube - see DRAWING 2.
- 2 Next remove any broken piece of crystal from tube.
- 3 Now slide new crystal (2), making sure rubber grommet is on the crystal. Align hole (e) in crystal with hole (d) in tube and slide pin (3) back through holes and bend over pin to secure crystal in place.

1 Para comenzar a ensamblar su accesorio, primero tome el cuerpo principal (a) y fije la corona superior (b). Esto se logra deslizando los cables del accesorio a través del orificio central en la placa hexagonal de la corona superior (b) y deslice la corona a lo largo del cable hasta que se apoye en la parte superior del cuerpo del cable (1) del cuerpo principal. La placa hexagonal de la corona superior (b) debe descansar dentro del borde del cuerpo del cable (1); consulte el DIBUJO 1.

2 Ahora pase el cable a través del orificio central del vástago superior (c) y deslícelo a lo largo del cable y enrosque la parte del tubo roscado (2). apretar el tallo (c).

3 Esta parte del accesorio ahora se puede colgar del techo. Siga las "Instrucciones de montaje para FR40904" provistas.

4. Después de que el accesorio cuelgue del techo, se puede colocar la corona inferior (d). Esto se logra deslizando el orificio central de la corona inferior sobre el tubo roscado (4) ubicado en la parte inferior del cuerpo del cable (3).

5. Mantenga la corona inferior en su lugar y enrosque el vástago central inferior (e) en las roscas expuestas del tubo (4) y apriete para asegurar la corona.

6. El accesorio está completo y puede ser montado en consecuencia.

## REEMPLAZO DEL CRISTAL

- 1 Para instalar o reemplazar un cristal roto (2), primero retire pino (3) en el lado del tubo de montaje (t) alisando fuera del extremo doblado. Luego jale el pasador (3) del tubo - ver DIBUJO 2.
- 2 Luego quite cualquier pieza de cristal rota del tubo.
- 3 Ahora deslice el cristal nuevo (2), asegurándose de que el caucho arandela está en el cristal. Alinee el orificio (e) en cristal con agujero (d) en el tubo y el pasador deslizante (3) hacia atrás a través de los orificios

1 Para comenzar a ensamblar su accesorio, primero tome el cuerpo principal (a) y fije la corona superior (b). Esto se logra deslizando los cables del accesorio a través del orificio central en la placa hexagonal de la corona superior (b) y deslice la corona a lo largo del cable hasta que se apoye en la parte superior del cuerpo del cable (1) del cuerpo principal. La placa hexagonal de la corona superior (b) debe descansar dentro del borde del cuerpo del cable (1); consulte el DIBUJO 1.

2 Ahora pase el cable a través del orificio central del vástago superior (c) y deslícelo a lo largo del cable y enrosque la parte del tubo roscado (2). apretar el tallo (c).

3 Esta parte del accesorio ahora se puede colgar del techo. Siga las "Instrucciones de montaje para FR40904" provistas.

4. Después de que el accesorio cuelgue del techo, se puede colocar la corona inferior (d). Esto se logra deslizando el orificio central de la corona inferior sobre el tubo roscado (4) ubicado en la parte inferior del cuerpo del cable (3).

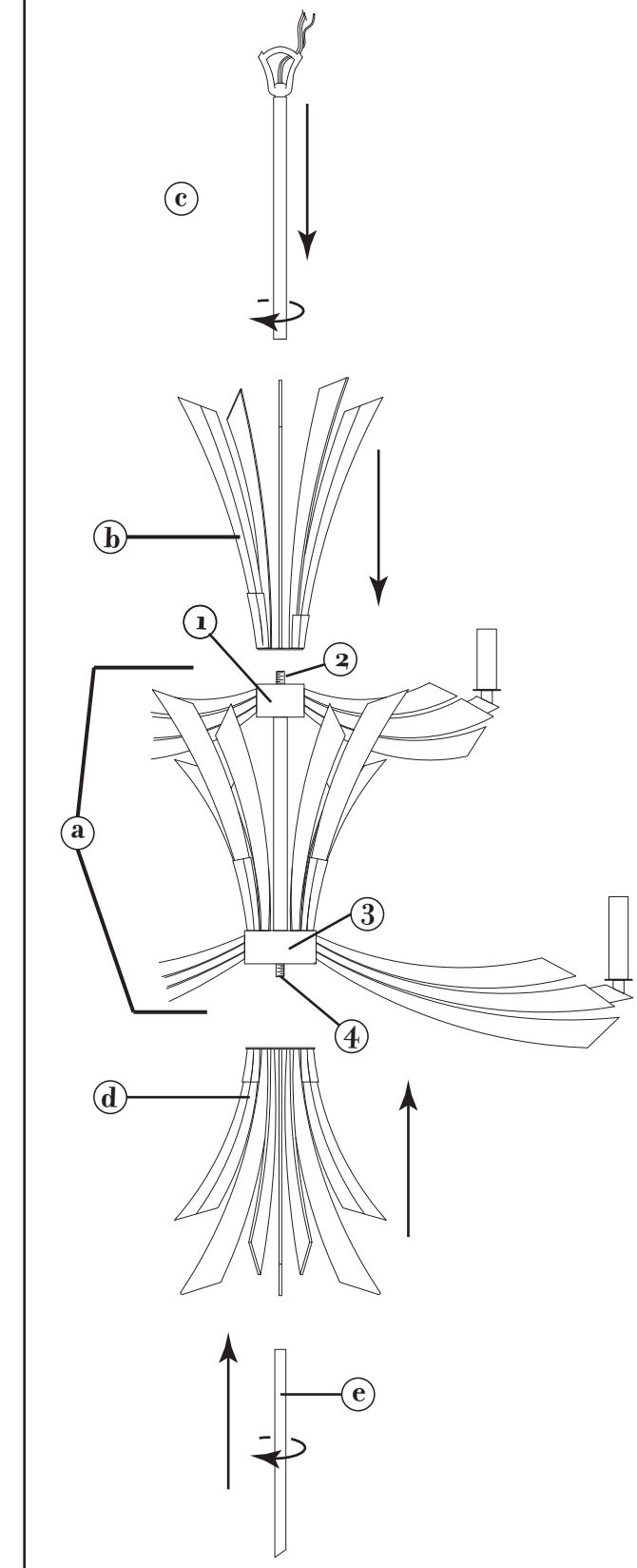
5. Mantenga la corona inferior en su lugar y enrosque el vástago central inferior (e) en las roscas expuestas del tubo (4) y apriete para asegurar la corona.

6. El accesorio está completo y puede ser montado en consecuencia.

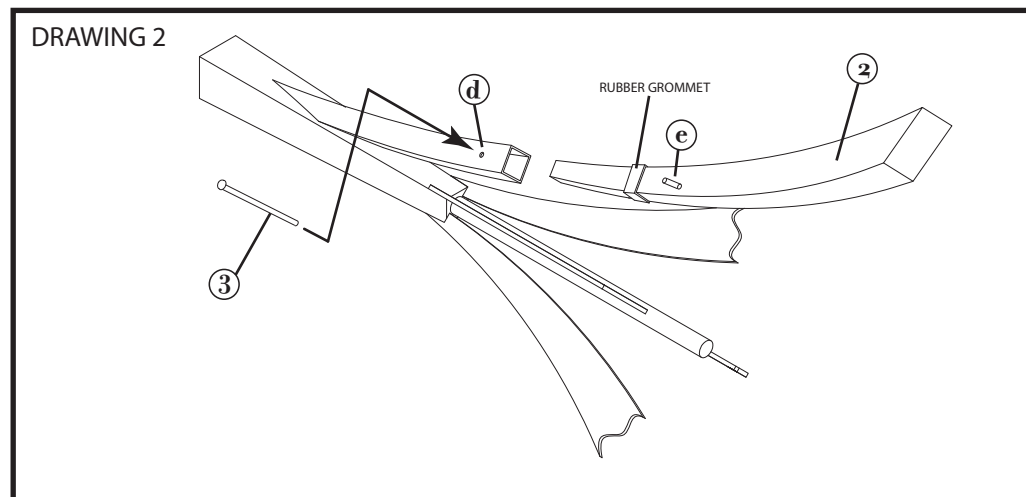
## REPLACEMENT DE CRISTAUX

- 1 Pour installer ou remplacer le cristal brisé (2), retirez d'abord broche (3) sur le côté du tube de montage (t) en lissant sortir l'extrémité repliée. Puis tirez la goupille (3) hors du tube - voir DESSIN 2.
- 2 Ensuite, retirez tout morceau de verre brisé du tube.
- 3 Maintenant, glissez le nouveau cristal (2) en vous assurant que le caoutchouc le grommet est sur le cristal. Aligner le trou (e) dans le cristal avec trou (d) dans le tube et glisser la goupille (3) dans les trous et pliez sur la goupille pour fixer le cristal en place.

{DRAWING 1}



DRAWING 2



**NOTE: When unpacking fixture please carefully cut both nylon ties using wire cutters or scissors to remove packaging that supports crystal. Failure to remove nylon ties first may result in damaged crystals.**



**FREDRICK RAMOND**  
ESTABLISHED 1965

A Division of Hinkley Lighting, Inc.  
13000 PIN OAK PARKWAY | AVON LAKE, OHIO 44012  
toll free 800.446.5539 | phone 440.653.5500

## MOUNTING INSTRUCTIONS FR40909

english

This fixture is supplied with a safety cable that is to be attached independently of the junction box.

1. To install the safety cable it will be necessary to add a support in the ceiling. Use Drawing 1 for reference. This should be directly over the junction box.
2. Next mount the brass bracket to the bottom of the support over the center of the junction box. Remove center knock out from junction box to allow the safety cable to pass through.
3. Attach mounting strap to junction box.
4. Thread the tube into the center of the mounting strap.
5. Thread screw collar loop onto end of threaded tube.
6. Using canopy as a gauge adjust screw collar loop to correct height. Half of the threaded portion of the screw collar loop should be exposed when canopy is pushed up to the ceiling.
7. Use hex nuts to lock threaded tube and screw collar loop in place by tightening them up against mounting bracket and screw collar loop respectively.
8. Now slip screw collar ring over chain that is attached to fixture followed by canopy.
8. Now take the chain that is attached to the fixture and after adjusting length to your requirements attach chain from fixture to screw collar loop. Use chain pliers to open links.
9. Now weave supply wire and safety cable from fixture through the chain.
10. Take safety cable and slip it through the knock out hole in the junction box and up through center of brass bracket and out the side hole. Wrap safety cable around brace.
11. Using cable clamp provided secure end of cable and remove any slack in cable before securing clamp.
12. Now make all necessary electrical connections following instruction sheet FRIS-18 provided.
13. Next slide canopy up to ceiling and use collar ring to secure canopy in place.

OPTIONAL BUT RECOMMENDED SUPPORT: SEE DRAWING 2

ADDITIONAL SUPPORT CAN BE PROVIDED BY INSTALLING A 1/4PS PIPE FROM THE BRASS BRACKET TO THE SCREW COLLAR LOOP. THE PIPE LENGTH NEEDED MUST BE DETERMINED AND PIPE PURCHASED BY THE CUSTOMER.

TO MOUNT FIXTURE INSTALL CROSS BRACE AND ATTACH BRASS BRACKET AS DESCRIBED ABOVE. NOW THREAD 1/4 PS INTO BRASS BRACKET AND LOCK PIPE IN PLACE USING HEX NUT. NOW HANG FIXTURE AS DESCRIBED ABOVE. ATTACH SAFETY CABLE AS OUTLINED. NOW TAKE THE WIRES FROM THE FIXTURE AND SLIP THEM THROUGH THE 1/4SP PIPE AND OUT THE SIDE OF THE BRASS BRACKET NOW FEED WIRES BACK INTO JUNCTION BOX AND MAKE ALL NECESSARY ELECTRICAL CONNECTIONS.

## INSTRUCCIONES DE MONTAJE FR40909

spanish

Este aparato está equipado con un cable de seguridad que se va a fijar de forma independiente de la caja de conexiones.

1. Para instalar el cable de seguridad será necesario añadir un soporte en el techo. Utilice Dibujo 1 para referencia. Esto debe estar directamente sobre la caja de conexiones.
2. A continuación montar el soporte de latón a la parte inferior del soporte sobre el centro de la caja de conexiones. Retire centro de noquear a partir de la caja de conexiones para permitir que el cable de seguridad pase a través.
3. Una correa de montaje de la caja de conexiones.
4. Pase el tubo en el centro de la banda de montaje.
5. Pase de cuello roscado de bucle en el extremo del tubo roscado.
6. El uso de dosel como un indicador ajustar anillo de cuello roscado a la altura correcta. La mitad de la parte roscada del anillo de cuello roscado debe ser expuesto al dosel es empujado hasta el techo.
7. Uso tuercas hexagonales para bloquear el tubo roscado y tornillo de anillo de cuello en su lugar apretando hacia arriba contra el soporte de montaje y tornillo de anillo de cuello, respectivamente.
8. Sacar hacia delante el anillo de cuello roscado sobre la cadena que se une al accesorio seguido por la campana.
8. Ahora toma la cadena que se adjunta a la fijación y después de ajustar la longitud de sus necesidades adjuntar la cadena de fijación para atornillar el anillo de cuello. Use pinzas para abrir la cadena de enlaces.
9. Ahora tejer cable de alimentación y el cable de seguridad del dispositivo a través de la cadena.
10. Tome el cable de seguridad y el deslizamiento a través del agujero knock out en la caja de conexiones y hacia arriba a través del centro de soporte de latón y el orificio lateral. Enrolle el cable de seguridad alrededor de refuerzo.
11. El uso de la abrazadera del cable proporcionado final segura del cable y eliminar cualquier holgura en el cable antes de fijar la abrazadera.
12. Ahora haz todas las conexiones eléctricas necesarias siguientes FRIS-18 hoja de instrucciones proporcionadas.
13. Próxima imagen de campana hasta el techo y usar el anillo de cuello para asegurar dosel en su lugar.

SOPORTE OPCIONAL PERO RECOMENDADO: VEA EL DIBUJO 2: SI NECESITA MÁS QUE PUEDA AÑADIRSE AL INSTALACIÓN DE UNA 1 / 4PS TUBO DE COBRE DEL SOPORTE AL BUCLE TORNILLO COLLAR. LA LONGITUD DEL TUBO NECESARIA DEBE CALCULARSE Y TUBO ADQUIRIDO POR EL CLIENTE. MONTAJE DEL APARATO INSTALAR PUNTAL Y FIJAR LA MONTURA COMO METAL QUE SE DESCRIBIÓ ANTERIORMENTE. AHORA ROSCA DE 1/4 PS EN BRONCE Y SOPORTE DE TUBO DE BLOQUEO EN SU LUGAR CON LA TUERCA HEXAGONAL. AHORA CUELGAN APARATO COMO SE DESCRIBE ANTERIORMENTE. ATTACH CABLE DE SEGURIDAD COMO SE DESCRIBE. AHORA TOMA EL CABLES DE LOS FIXTURE Y EL DESLIZAMIENTO A TRAVÉS DE LOS / 4SP 1 DE TUBO Y SALE POR EL LADO DEL SOPORTE DE BRONCE ACTO SEGUIDO, INTRODUZCA LOS CABLES DENTRO DE CAJA DE CONEXIONES Y ESTABLECER LA CONEXIÓN ELÉCTRICA NECESARIAS.

## INSTRUCTIONS DE MONTAGE FR40909

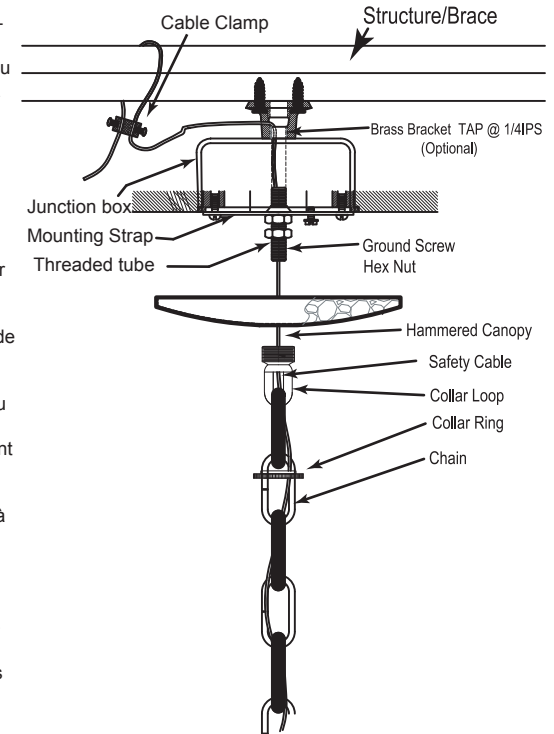
french

Cet appareil est équipé d'un câble de sécurité qui doit être fixée indépendamment de la boîte de jonction.

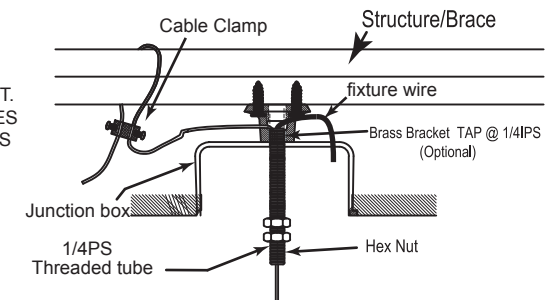
1. Pour installer le câble de sécurité, il sera nécessaire d'ajouter un support au plafond. Utilisez Dessin 1 pour référence. Cela devrait être directement sur la boîte de jonction.
2. Ensuite, le support de montage en laiton sur le fond du support au-dessus de l'axe de la boîte de jonction. Retirer le centre assommer de boîte de jonction pour permettre le câble de sécurité de passer à travers.
3. Fixez la sangle de fixation à la boîte de jonction.
4. Enfillez le tube dans le centre de la bande de montage.
5. Visser la vis collier boucle sur l'extrémité du tube fileté.
6. Utilisation canopée comme une jauge de régler la boucle de collier vis pour corriger la hauteur. La moitié de la partie filetée de la boucle de collier de vis doit être exposé lorsque voile est poussé vers le haut vers le plafond.
7. Utiliser des écrous hexagonaux pour verrouiller le tube fileté et vis boucle de collier en place en les serrant contre le support de montage et vis boucle de collier, respectivement.
8. Maintenant, glisser la bague du collier à vis sur la chaîne qui est attaché au montage suivie par la canopée.
8. Prenez maintenant la chaîne qui est attaché à l'appareil et après ajustement de longueur à vos exigences attacher la chaîne de montage à vis boucle de collier. Utilisez des pinces à chaîne pour ouvrir les liens.
9. Maintenant, tissent le fil d'alimentation et le câble de sécurité de montage à travers la chaîne.
10. Prenez le câble de sécurité et de le glisser dans le trou knock out dans la boîte de jonction et à travers le centre du support en laiton et le trou latéral. Entourer le câble de sécurité autour accolade.
11. Câble Utilisation pince fournie fin sécurisée de câble et de tendre le câble avant de fixer pince.
12. Maintenant, faire toutes les connexions électriques nécessaires suivantes feuille d'instruction FRIS-18 fournis.
13. Prochaine diapositive canopée jusqu'au plafond et utiliser la bague du collier pour fixer la canopée en place.

SUPPORT OPTIONNEL MAIS RECOMMANDÉ: VOIR DESSIN 2  
SOUTIEN SUPPLEMENTAIRE PEUT ÊTRE FOURNI PAR L'INSTALLATION A 1 / 4PS PIPE DE LA BRASS CONSOLE À LA BOUCLE VIS DE COLLIER. LA LONGUEUR DU TUYAU NÉCESSAIRE DOIT ÊTRE DÉTERMINÉ ET LE TUYAU ACHETÉS PAR LE CLIENT.  
MONTER FIXTURE INSTALLER CROSS BRACE ET JOINDRE BRASS BRACKET COMME DÉCRIT PRÉCÉDEMMENT.  
NOW ENFILER 1/4 PS EN BRASS BRIDE ET BLOCAGE PIPE EN PLACE D'UTILISER HEX NUT. NOW HANG FIXTURE COMME DÉCRIT PLUS HAUT. FIXER CÂBLE DE SÉCURITÉ COMME NOTÉ. MAINTENANT PRENDRE LES FILS DU LUMINAIRE ET SLIP EUX À TRAVERS LES 1 / 4SP PIPE ET HORS DU CÔTÉ DE LA CONSOLE BRASS NOW FEED FILS DANS BOÎTE DE JONCTION ET LES CONNEXIONS ÉLECTRIQUES NECESSAIRES.

{DRAWING 1}



{DRAWING 2}



FREDRICK RAMOND  
ESTABLISHED 1965

A Division of Hinkley Lighting, Inc.  
33000 PIN OAK PARKWAY | AVON LAKE, OHIO 44012  
toll free 800.446.5539 | phone 440.653.5500

# FRIS18

## TIERRA CABLEADO INSTRUCCIONES

**Advertencia De Seguridad:** Lea las Instrucciones de cableado y conexión a tierra **[FRIS 18]**, e instrucciones adicionales. Encienda la alimentación de corriente durante la instalación. Si se necesita un nuevo cable, consulte a un electricista calificado o con las autoridades locales de los requisitos del código.

### PASO 1 INSTRUCCIONES DE CABLEADO

#### Accesorios Cubierta

1. Conecte el cable de alimentación positivo (A) (normalmente negro o la cara lisa, sin marcas del ceable de dos conductores) de plomo accesorio positivo (B) con un giro de tamaño adecuado en el conector – Véase la Figura 1 o 2.
2. Conecte el cable de alimentación negativa (C) (por lo general de color blanco o el lado marcado estriado del cable de dos conductores) de plomo accesorio negativo (D).
3. Por favor, consulte las Instrucciones de conexión a tierra de abajo para completar todas las conexiones eléctricas.

#### Accesorios Exterior

1. Conecte el cable de alimentación positivo (A) (normalmente negro o la cara lisa, sin marcas del cable de dos conductores) de plomo accesorio positivo (B) con un giro de tamaño adecuado en el conector – Véase la Figura 1 o 2.
2. Conectar el cable de alimentación negativa (C) (por lo general de color blanco o el, lado marcado acanalada del cable de dos conductores) a plomo accesorio negativo (D).
3. Cubra el extremo abierto de conectores con sellador de silicona para formar un sello hermético.
  - Si va a instalar un soporte de fijación mural, use masilla para sellar los espacios entre la placa de montaje del aparato (placa) y la pared. Esto ayudará a evitar que el agua entre en la caja de salida. Si la superficie de la pared es de revestimiento solapado, utilice masilla y una plataforma de montaje accesorio espacial.
4. Por favor, consulte las Instrucciones de conexión a tierra a continuación para completar todas las conexiones eléctricas.

### PASO 2 INSTRUCCIONES PUESTA A TIERRA

#### Montaje Embutido Accesorios

Para conectar a tierra en un sistema eléctrico de 3 hilos, fije el cable de tierra del artefacto (E) (generalmente de cobre o verde recubierto de plástico) a la brida de montaje fijación (1) con el tornillo de tierra (2) – Véase la Figura 1. Nota: En las correas de accesorios compatibles tornillos, primero instale los dos tornillos de montaje de la correa. Cualquier agujero roscado restante puede ser utilizado para el tornillo de tierra.

#### Cadena Hung Accesorios

Loop alambre de tierra (E) (generalmente de cobre o verde recubierto de plástico) debajo de la cabeza del tornillo de tierra (2) en la brida de montaje fijación (1) y conecte el extremo suelto del cable de tierra luminaria directamente al cable de tierra del sistema de construcción con un tamaño adecuado twist conectores – Véase la Figura 2.

#### Accesorios Posterior Monte

Conecte el cable de tierra del artefacto (E) (generalmente de cobre o verde recubierto de plástico) a tierra de la fuente de alimentación con conector de tamaño adecuado en el interior puesto enlaces en forma. Cubra el extremo abierto del conector con sellador de silicona para formar un sello hermético – Véase la Figura 3.

# FRIS18

## CÂBLAGE ÉCHOUAGE INSTRUCTIONS

**Avertissement De Sécurité:** Lire câblage et de mise à la terre instructions **[FRIS 18]** et les instructions supplémentaires. Couper l'alimentation électrique pendant l'installation. Si un nouveau câblage nécessaire, consultez un électricien qualifié ou les autorités locales pour connaître les exigences du code.

### ETAPE 1 INSTRUCTIONS DE CÂBLAGE

#### Luminares Itérieurs

1. Branchez le câble d'alimentation positive (A) (généralement noir ou, côté lisse banalisée de la corde à deux conducteurs) au plomb de fixation positive (B) avec la torsion de taille appropriée sur le connecteur - Voir Schéma 1 et 2
2. Raccorder le fil d'alimentation négative (C) (généralement blanc ou l', côté marqué nervurée du fil à deux conducteurs) au conducteur négatif de l'appareil (D).
3. S'il vous plaît se référer aux instructions ci-dessous pour remplir la terre toutes les connexions électriques.

#### Luminares Extérieurs

1. Brancher le fil d'alimentation positive (A) (généralement noir ou, côté lisse banalisée de la corde à deux conducteur) à plomb de fixation positive (B) avec la torsion de taille appropriée sur le connecteur – Voir Schéma 1 ou 2.
2. Connecter le fil d'alimentation négative (C) (généralement blanc ou l', côté marqué nervurée du fil à deux conducteurs) au conducteur négatif de l'appareil (D).
3. Couvrir extrémité ouverte de connecteurs avec du silicone pour former un joint étanche à l'eau.
  - Se l'installation d'un luminaire de montage mural, utiliser calfeutrage pour sceller l'espace entre la plaque de montage de fixation (plaque arrière) et la paroi. Cela aidera à empêcher l'eau de pénétrer dans la boîte de sortie. Si la surface du mur est bardage à clin, utiliser calfeutrage et une plate-forme de montage d'appareils spécialement.
4. S'il vous plaît se référer aux instructions ci-dessous pour terminer la terre toutes les connexions électriques.

### ETAPE 2 INSTRUCTIONS DE MISE

#### Montage Encastré Fixtures

Pour la terre positive dans un système électrique à 3 fils, fixez le fil de terre du luminaire (E) (généralement en cuivre ou vert recouvert de plastique) à la sangle de fixation de fixation (1) avec la vis de terre (2) – Voir Schéma 1.

Remarque: Sur les sangles pour les appareils pris en charge à vis, installez d'abord les deux vis de fixation à sangle.

Tout trou taraudé restante peut être utilisée pour la vis de terre.

#### Chaîne Accroché Luminares

Boucle fil du luminaire au sol (E) (généralement en cuivre ou vert recouvert de plastique) sous la tête de la vis de terre (2) sur la sangle de fixation (1) et se connecter à l'extrémité libre du fil de terre du luminaire directement sur le fil de terre du système de construction avec une taille appropriée connecteurs à visser - Voir Schéma 2.

#### Luminares Après Montage

Brancher le fil de terre du luminaire (E) (généralement en cuivre ou vert recouvert de plastique) à la masse de l'alimentation avec une taille appropriée torsion sur le connecteur à l'intérieur de la poste. Couvrir extrémité ouverte du connecteur avec du mastic silicone pour former un joint étache à l'eau – Voir Schéma 3.

# FRIS18

## WIRING AND GROUNDING INSTRUCTIONS

**Safety Warning:** Read wiring and grounding instructions **[FRIS 18]** and any additional directions. Turn power supply off during installation. If new wiring is required, consult a qualified electrician or local authorities for code requirements.

### STEP 1 WIRING INSTRUCTIONS

#### Indoor Fixtures

1. Connect positive supply wire (A) (typically black or the smooth, unmarked side of the two-conductor cord) to positive fixture lead (B) with appropriately sized twist on connector – See Drawing 1 or 2.
2. Connect negative supply wire (C) (typically white or the ribbed, marked side of the two-conductor cord) to negative fixture lead (D)
3. Please refer to the grounding instructions below to complete all electrical connections.

#### Outdoor Fixtures

1. Connect positive supply wire (A) (typically black or the smooth, unmarked side of the two-conductor cord) to positive fixture lead (B) with appropriately sized twist on connector – See Drawing 1 or 2.
2. Connect negative supply wire (C) (typically white or the ribbed, marked side of the two-conductor cord) to negative fixture lead (D)
3. Cover open end of connectors with silicone sealant to form a watertight seal.
  - If installing a wall mount fixture, use caulk to seal gaps between the fixture mounting plate (backplate) and the wall. This will help prevent water from entering the outlet box. If the wall surface is lap siding, use caulk and a fixture mounting platform specially.

4. Please refer to the grounding instructions below to complete all electrical connections.

### STEP 2 GROUNDING INSTRUCTIONS

#### Flush Mount Fixtures

For positive grounding in a 3-wire electrical system, fasten the fixture ground wire (E) (typically copper or green plastic coated) to the fixture mounting strap (1) with the ground screw (2) – See Drawing 1.

Note: On straps for screw supported fixtures, first install the two mounting screws in strap.

Any remaining tapped hole may be used for the ground screw.

#### Chain Hung Fixtures

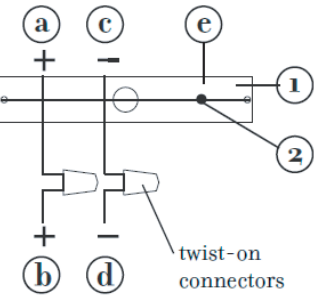
Loop fixture ground wire (E) (typically copper or green plastic coated) under the head of the ground screw (2) on fixture mounting strap (1) and connect to the loose end of the fixture ground wire directly to the ground wire of the building system with appropriately sized twist-on connectors – See Drawing 2.

#### Post-Mount Fixtures

Connect fixture ground wire (E) (typically copper or green plastic coated) to power supply ground with appropriately sized twist-on connector inside post. Cover open end of connector with silicone sealant to form a watertight seal – See Drawing 3.

[DRAWING 1]

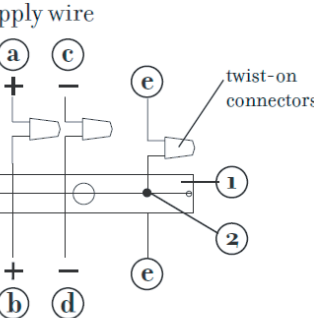
supply wire



fixture leads

[DRAWING 2]

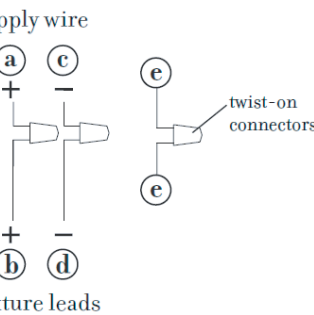
supply wire



fixture leads

[DRAWING 3]

supply wire



fixture leads



FREDRICK RAMOND  
ESTABLISHED 1965

A Division of Hinkley Lighting, Inc.  
33000 PIN OAK PARKWAY | AVON LAKE, OHIO 44012  
toll free 800.446.5539 | phone 440.653.5500