

TRYST

Item No. FR43014 / 43015 / 43016

english

After all parts have been unpacked please refer to instruction sheet IS 4301X for fixture assembly and mounting instructions.

After fixture body is installed refer back to this page for instructions on installing the decorative rods into the fixture central body.

1. To install decorative rods (d) and thread them into holes (h) in the central body (c) of the fixture. Make sure there are no threaded holes that do not have a rod when finished.

TRYST

Número del artículo: FR43014 / 43015 / 43016

spanish

Después de desmontar todas las piezas, consulte la hoja de instrucciones IS 4301X para el montaje de la luminaria y las instrucciones de montaje.

Después de montar e instalar el cuerpo de la luminaria, consulte esta página para obtener instrucciones sobre cómo instalar las barras decorativas en el cuerpo central de la luminaria.

1. Para instalar varillas decorativas (d), enrosque en los orificios (h) del cuerpo central (c) de la luminaria. Asegúrese de que no haya agujeros roscados que no tengan una varilla al terminar con el montaje.

TRYST

Numéro d'article: FR43014 / 43015 / 43016

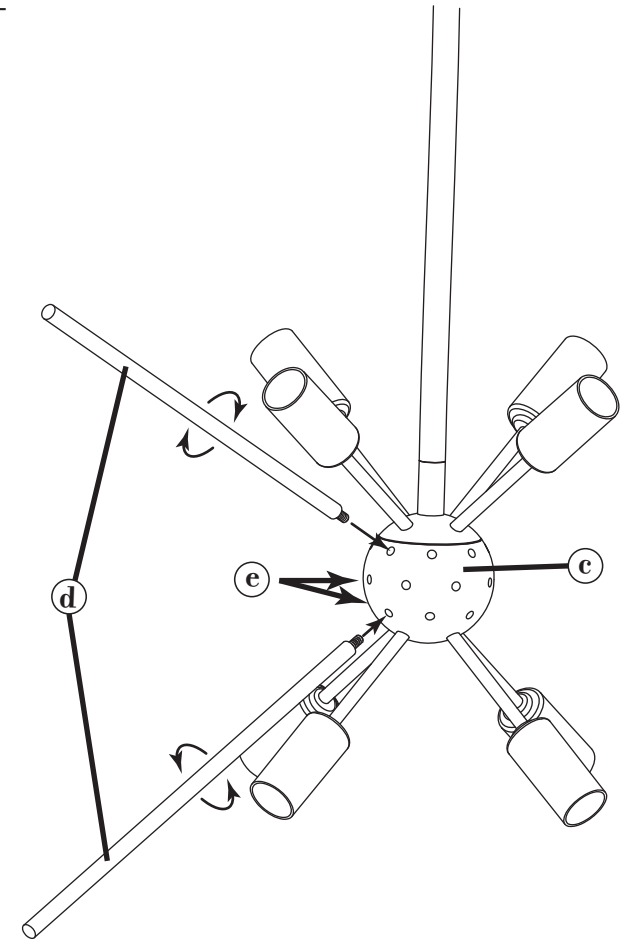
french

Après avoir déballé toutes les pièces, reportez-vous à la notice IS 4301X pour l'assemblage du luminaire et les instructions de montage.

Une fois le corps du luminaire assemblé et installé, reportez-vous à cette page pour obtenir des instructions sur l'installation des tiges décoratives dans le corps central du luminaire.

1. Pour installer les tiges décoratives (d), introduisez-les dans les trous (h) du corps central (c) du luminaire. Assurez-vous qu'il n'y a pas de trous filetés qui n'ont pas de tige lorsque vous avez fini avec l'assemblage.

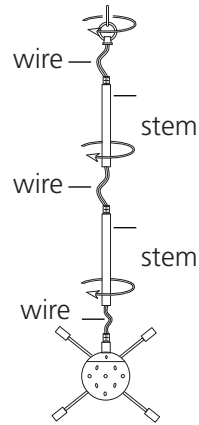
{ DRAWING 1 }



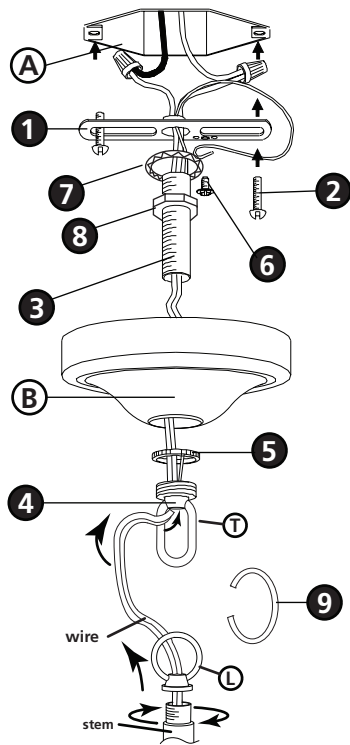
FREDRICK RAMOND
ESTABLISHED 1965

A Division of Hinkley Lighting, Inc.
33000 PIN OAK PARKWAY | AVON LAKE, OHIO 44012
toll free 800.446.5539 | phone 440.653.5500

Drawing 1 - Stem Assembly



Drawing 2 - Mounting Instructions



FREDRICK RAMOND
ESTABLISHED 1965

A Division of Hinkley Lighting, Inc.
33000 PIN OAK PARKWAY | AVON LAKE, OHIO 44012
toll free 800.446.5539 | phone 440.653.5500

IS 4301X Mounting Instructions

English

▼ start here

SAFETY WARNING: READ WIRING AND GROUNDING INSTRUCTIONS (IS 18) AND ANY ADDITIONAL DIRECTIONS. TURN POWER SUPPLY OFF DURING INSTALLATION. IF NEW WIRING IS REQUIRED, CONSULT A QUALIFIED ELECTRICIAN OR LOCAL AUTHORITIES FOR CODE REQUIREMENTS.

1. Shut off electrical current before starting. If the fixture you are replacing is turned on and off by a wall switch, simply turn the switch off. If not, remove the appropriate fuse (or open the circuit breakers) until the fixture is dead.

- DO NOT restore current - either by fuse, breaker or switch - until the new fixture is completely wired and in place.

1. Determine the desired height the chandelier will be installed.
2. The fixture is supplied with a variety of stem lengths. Determine what combination of stems are needed to achieve desired length - see Drawing 1.
3. Slip stems over wire and thread first stem onto top of chandelier. Repeat this process until all required stems are threaded together.
4. After last stem is threaded on slip wire through center hole in loop (L) - see Drawing 2.
5. Thread loop (L) onto top of last stem and tighten. Now slip wire through the center hole of the loop (T) that is attached to the canopy.
6. Fixture is ready for installation.

1. Fasten mounting strap (1) to outlet box (A) with the original outlet box screws (2) - see Drawing 2.
2. Slip lock washer (7) over threaded tube (3) and thread hex nut (8) onto tube (3).
3. Hex nut (8) can be tightened against mounting strap (1) after adjusting threaded stem (C) to proper mounting length.
4. Remove chain link (9) to separate the canopy loop from the fixture assembly. Thread loop (4) on to end of threaded tube (3). Remove screw collar (5) from loop (4).
5. Slip canopy (B) over loop (4) and adjust height of loop, by threading tube (3) up or down until only half of thread area of loop (4) is exposed when canopy is against.
6. Next slip screw collar (5) from loop (4) down over stems of fixture assembly followed by canopy (B).
7. Now lift fixture up to ceiling and slip chain link into loops to hang the fixture from the ceiling and close chain loop.
8. Slip fixture wire through hole in center of loop (4) and through tube (3). Now make electrical connections following instruction sheet IS-18 provided.
9. After connections are made stuff wiring into junction box. Slip canopy up to ceiling followed by screw collar. Thread screw collar onto loop (4) to secure canopy.
10. Return to assembly instructions for instructions on how to install decorative stems.

IS 4301X Instrucciones de montaje

Spanish

▼ empezar aquí

ADVERTENCIA DE SEGURIDAD: INSTRUCCIONES DE CABLEADO Y CONEXIÓN A TIERRA LEA (I.S. 18), E INSTRUCCIONES ADICIONALES. CORTAR EL SUMINISTRO ELÉCTRICO DURANTE LA INSTALACIÓN. SI NUEVO CABLEADO SE REQUIERE, CONSULTE CON UN ELECTRICISTA O AUTORIDADES LOCALES PARA REQUISITOS DEL CÓDIGO.

1. Apague la corriente eléctrica antes de comenzar. Si el aparato va a sustituir se enciende y se apaga por un interruptor de pared, simplemente gire el interruptor. Si no, quite el fusible adecuado (o abra los interruptores circuit) hasta que el aparato esté muerto.

- NO restaurar actual - ya sea mediante fusible, disyuntor o interruptor - hasta que el nuevo dispositivo es completamente cableada y en su lugar.

1. Determine la altura deseada la lámpara se instalará.
2. La instalación se suministra con una variedad de longitudes de vástago. Determine qué combinación de tallos se necesitan para lograr la longitud deseada - vea Dibujo 1.
3. Deslice los vástagos sobre el alambre y enrosque el primer vástago encima de la lámpara. Repita este proceso hasta que todos los tallos necesarios estén roscados juntos.
4. Después de que el último vástago esté roscado en el cable deslizante a través del orificio central en Lazo (L) - vea el dibujo 2.
5. Pase el hilo (L) en la parte superior del último vástago y apriételo. Ahora deslice el alambre a través del orificio central del lazo (T) que está unido al pabellón.
6. El accesorio está listo para la instalación.

1. Fije la correa de montaje (1) a la caja de salida (A) con los tornillos originales de la caja de salida (2) - vea el dibujo 2.
2. Deslice la arandela de seguridad (7) sobre el tubo roscado (3) y enrosque la tuerca hexagonal (8) en el tubo (3).
3. La tuerca hexagonal (8) se puede apretar contra la correa de montaje (1) después de ajustar el vástago roscado (C) a la longitud de montaje adecuada.
4. Retirar el eslabón de la cadena (9) para separar el bucle del dosel del conjunto de la luminaria. Enrosque el lazo (4) en el extremo del tubo roscado (3). Retirar el reborde roscado (5) del lazo (4).
5. Deslizar el dosel (B) sobre el lazo (4) y ajustar la altura del bucle, roscando el tubo (3) hacia arriba o hacia abajo hasta que la mitad del área del hilo (4) quede expuesta cuando el toldo esté opuesto.
6. A continuación coloque el collar del tornillo (5) del lazo (4) sobre los vástagos del ensamble de la luminaria, seguido de la cubierta (B).
7. Ahora levante el accesorio hasta el techo y coloque el lazo de cadena en los bucles para colgar la luminaria del techo y cierre el lazo de la cadena.
8. Deslice el cable de fijación a través del orificio en el centro del bucle (4) y a través del tubo (3). Ahora haga las conexiones eléctricas siguiendo la hoja de instrucciones IS-18.
9. Después de las conexiones se hacen el cableado de cosas en la caja de conexiones. Deslice el dosel hasta el techo seguido por el collar del tornillo. Enrosque el collar del tornillo en el lazo (4) para asegurar la cubierta.
10. Vuelva a las instrucciones de montaje para obtener instrucciones sobre cómo instalar tallos decorativos.

IS 4301X Instructions de montage

French

▼ commencez ici

AVERTISSEMENT DE SÉCURITÉ: LIRE RACCORDEMENT ET MISE À LA TERRE (IS 18) ET ANDY DIRECTIVES SUPPLÉMENTAIRES. COUPER L'ALIMENTATION ÉLECTRIQUE EN COURS D'INSTALLATION. SI NOUVEAU CÂBLAGE EST INTEGRALEMENT, CONSULTER UN

Une. Couper le courant électrique avant de commencer. Si l'appareil que vous êtes remplacement est activé et désactivé par un interrupteur mural, il suffit de tourner l'interrupteur off. Sinon, retirez le fusible approprié (ou ouvrez les disjoncteurs de circuits, ou les) jusqu'à ce que l'appareil est mort.

- NE PAS restaurer actuel - soit par fusible, disjoncteur ou interrupteur - jusqu'à ce que le nouveau luminaire est complètement câblé et en place.

1. Déterminer la hauteur désirée le lustre sera installé.
2. La fi xture est fournie avec une variété de longueurs de tige. Déterminer quelle combinaison de tiges sont nécessaires pour obtenir la longueur désirée - voir Dessin 1.
3. Glisser les tiges sur le fil et enfiler la première tige sur le dessus du lustre. Répétez ce processus jusqu'à ce que toutes les tiges nécessaires sont filetés ensemble.
4. Après que la dernière tige est enfilée sur le fil de glissement par le trou central dans Boucle (L) - voir dessin 2.
5. Enfiler la boucle (L) sur le dessus de la dernière tige et serrer. Maintenant glisser le fil à travers le trou central de la boucle (T) qui est fixée à la canopée.
6. L'appareil est prêt pour l'installation.

1. Fixez la sangle de montage (1) à la boîte de sortie (A) avec les vis de la boîte d'origine (2) - voir dessin 2.
2. Glissez la rondelle de blocage (7) sur le tube fileté (3) et vissez l'écrou hexagonal (8) sur le tube (3).
3. L'écrou hexagonal (8) peut être serré contre la sangle de montage (1) après avoir ajusté la tige filetée (C) à la longueur de montage appropriée.
4. Déposer le maillon de chaîne (9) pour séparer la boucle de voile de l'ensemble de luminaire. Enfiler la boucle (4) sur l'extrémité du tube fileté (3). Retirer le collier de vis (5) de la boucle (4).
5. Glisser la verrière (B) sur la boucle (4) et ajuster la hauteur de la boucle, en enfilant le tube (3) vers le haut ou vers le bas jusqu'à ce que la moitié de la surface du filetage de la boucle (4)
6. Ensuite, glisser la bague filetée (5) de la boucle (4) vers le bas sur les tiges de l'assemblage du luminaire, suivies de la verrière (B).
7. Maintenant, soulevez le luminaire jusqu'au plafond et glissez le maillon de chaîne en boucles pour suspendre le luminaire au plafond et fermer la boucle de chaîne.
8. Passez le fil de fixation à travers le trou au centre de la boucle (4) et à travers le tube (3). Effectuez maintenant les connexions électriques conformément à la notice IS-18 fournie.
9. Après les connexions sont faites stuff câblage dans boîte de jonction. Glissez la verrière jusqu'au plafond, puis vissez le collier. Vissez le collier de vis sur la boucle (4) pour fixer la verrière.
10. Revenez aux instructions d'assemblage pour savoir comment installer les tiges décoratives.

FRIS18

TIERRA CABLEADO INSTRUCCIONES

Advertencia De Seguridad: Lea las Instrucciones de cableado y conexión a tierra **[FRIS 18]**, e instrucciones adicionales. Encienda la alimentación de corriente durante la instalación. Si se necesita un nuevo cable, consulte a un electricista calificado o con las autoridades locales de los requisitos del código.

PASO 1 INSTRUCCIONES DE CABLEADO

Accesorios Cubierta

1. Conecte el cable de alimentación positivo (A) (normalmente negro o la cara lisa, sin marcas del ceable de dos conductores) de plomo accesorio positivo (B) con un giro de tamaño adecuado en el conector – Véase la Figura 1 o 2.
2. Conecte el cable de alimentación negativa (C) (por lo general de color blanco o el lado marcado estriado del cable de dos conductores) de plomo accesorio negativo (D).
3. Por favor, consulte las Instrucciones de conexión a tierra de abajo para completar todas las conexiones eléctricas.

Accesorios Exterior

1. Conecte el cable de alimentación positivo (A) (normalmente negro o la cara lisa, sin marcas del cable de dos conductores) de plomo accesorio positivo (B) con un giro de tamaño adecuado en el conector – Véase la Figura 1 o 2.
2. Conectar el cable de alimentación negativa (C) (por lo general de color blanco o el, lado marcado acanalada del cable de dos conductores) a plomo accesorio negativo (D).
3. Cubra el extremo abierto de conectores con sellador de silicona para formar un sello hermético.
 - Si va a instalar un soporte de fijación mural, use masilla para sellar los espacios entre la placa de montaje del aparato (placa) y la pared. Esto ayudará a evitar que el agua entre en la caja de salida. Si la superficie de la pared es de revestimiento solapado, utilice masilla y una plataforma de montaje accesorio espacial.
4. Por favor, consulte las Instrucciones de conexión a tierra a continuación para completar todas las conexiones eléctricas.

PASO 2 INSTRUCCIONES PUESTA A TIERRA

Montaje Embutido Accesorios

Para conectar a tierra en un sistema eléctrico de 3 hilos, fije el cable de tierra del artefacto (E) (generalmente de cobre o verde recubierto de plástico) a la brida de montaje fijación (1) con el tornillo de tierra (2) – Véase la Figura 1. Nota: En las correas de accesorios compatibles tornillos, primero instale los dos tornillos de montaje de la correa. Cualquier agujero roscado restante puede ser utilizado para el tornillo de tierra.

Cadena Hung Accesorios

Loop alambre de tierra (E) (generalmente de cobre o verde recubierto de plástico) debajo de la cabeza del tornillo de tierra (2) en la brida de montaje fijación (1) y conecte el extremo suelto del cable de tierra luminaria directamente al cable de tierra del sistema de construcción con un tamaño adecuado twist conectores – Véase la Figura 2.

Accesorios Posterior Monte

Conecte el cable de tierra del artefacto (E) (generalmente de cobre o verde recubierto de plástico) a tierra de la fuente de alimentación con conector de tamaño adecuado en el interior puesto enlaces en forma. Cubra el extremo abierto del conector con sellador de silicona para formar un sello hermético – Véase la Figura 3.

FRIS18

CÂBLAGE ÉCHOUAGE INSTRUCTIONS

Avertissement De Sécurité: Lire câblage et de mise à la terre instructions **[FRIS 18]** et les instructions supplémentaires. Couper l'alimentation électrique pendant l'installation. Si un nouveau câblage n'est nécessaire, consultez un électricien qualifié ou les autorités locales pour connaître les exigences du code.

ETAPE 1 INSTRUCTIONS DE CÂBLAGE

Luminaires Itérieurs

1. Branchez le câble d'alimentation positive (A) (généralement noir ou, côté lisse banalisée de la corde à deux conducteurs) au plomb de fixation positive (B) avec la torsion de taille appropriée sur le connecteur - Voir Schéma 1 et 2
2. Raccorder le fil d'alimentation négative (C) (généralement blanc ou l', côté marqué nervurée du fil à deux conducteurs) au conducteur négatif de l'appareil (D).
3. S'il vous plaît se référer aux instructions ci-dessous pour remplir la terre toutes les connexions électriques.

Luminaires Extérieurs

1. Brancher le fil d'alimentation positive (A) (généralement noir ou, côté lisse banalisée de la corde à deux conducteur) à plomb de fixation positive (B) avec la torsion de taille appropriée sur le connecteur – Voir Schéma 1 ou 2.
2. Connecter le fil d'alimentation négative (C) (généralement blanc ou l', côté marqué nervurée du fil à deux conducteurs) au conducteur négatif de l'appareil (D).
3. Couvrir extrémité ouverte de connecteurs avec du silicone pour former un joint étanche à l'eau.
 - Se l'installation d'un luminaire de montage mural, utiliser calfeutrage pour sceller l'espace entre la plaque de montage de fixation (plaque arrière) et la paroi. Cela aidera à empêcher l'eau de pénétrer dans la boîte de sortie. Si la surface du mur est bardage à clin, utiliser calfeutrage et une plate-forme de montage d'appareils spécialement.
4. S'il vous plaît se référer aux instructions ci-dessous pour terminer la terre toutes les connexions électriques.

ETAPE 2 INSTRUCTIONS DE MISE

Montage Encastré Fixtures

Pour la terre positive dans un système électrique à 3 fils, fixez le fil de terre du luminaire (E) (généralement en cuivre ou vert recouvert de plastique) à la sangle de fixation de fixation (1) avec la vis de terre (2) – Voir Schéma 1. Remarque: Sur les sangles pour les appareils pris en charge à vis, installez d'abord les deux vis de fixation à sangle. Tout trou taraudé restante peut être utilisée pour la vis de terre.

Chaîne Accroché Luminaires

Boucle fil du luminaire au sol (E) (généralement en cuivre ou vert recouvert de plastique) sous la tête de la vis de terre (2) sur la sangle de fixation de fixation (1) et se connecter à l'extrémité libre du fil de terre du luminaire directement sur le fil de terre du système de construction avec une taille appropriée connecteurs à visser - Voir Schéma 2.

Luminaires Après Montage

Brancher le fil de terre du luminaire (E) (généralement en cuivre ou vert recouvert de plastique) à la masse de l'alimentation avec une taille appropriée torsion sur le connecteur à l'intérieur de la poste. Couvrir extrémité ouverte du connecteur avec du mastic silicone pour former un joint étache à l'eau – Voir Schéma 3.

FRIS18

WIRING AND GROUNDING INSTRUCTIONS

Safety Warning: Read wiring and grounding instructions **[FRIS 18]** and any additional directions. Turn power supply off during installation. If new wiring is required, consult a qualified electrician or local authorities for code requirements.

STEP 1 WIRING INSTRUCTIONS

Indoor Fixtures

1. Connect positive supply wire (A) (typically black or the smooth, unmarked side of the two-conductor cord) to positive fixture lead (B) with appropriately sized twist on connector – See Drawing 1 or 2.
2. Connect negative supply wire (C) (typically white or the ribbed, marked side of the two-conductor cord) to negative fixture lead (D)
3. Please refer to the grounding instructions below to complete all electrical connections.

Outdoor Fixtures

1. Connect positive supply wire (A) (typically black or the smooth, unmarked side of the two-conductor cord) to positive fixture lead (B) with appropriately sized twist on connector – See Drawing 1 or 2.
2. Connect negative supply wire (C) (typically white or the ribbed, marked side of the two-conductor cord) to negative fixture lead (D)
3. Cover open end of connectors with silicone sealant to form a watertight seal.
 - If installing a wall mount fixture, use caulk to seal gaps between the fixture mounting plate (backplate) and the wall. This will help prevent water from entering the outlet box. If the wall surface is lap siding, use caulk and a fixture mounting platform specially.

4. Please refer to the grounding instructions below to complete all electrical connections.

STEP 2 GROUNDING INSTRUCTIONS

Flush Mount Fixtures

For positive grounding in a 3-wire electrical system, fasten the fixture ground wire (E) (typically copper or green plastic coated) to the fixture mounting strap (1) with the ground screw (2) – See Drawing 1.

Note: On straps for screw supported fixtures, first install the two mounting screws in strap.

Any remaining tapped hole may be used for the ground screw.

Chain Hung Fixtures

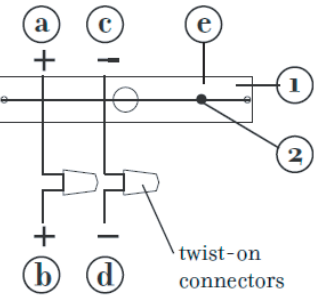
Loop fixture ground wire (E) (typically copper or green plastic coated) under the head of the ground screw (2) on fixture mounting strap (1) and connect to the loose end of the fixture ground wire directly to the ground wire of the building system with appropriately sized twist-on connectors – See Drawing 2.

Post-Mount Fixtures

Connect fixture ground wire (E) (typically copper or green plastic coated) to power supply ground with appropriately sized twist-on connector inside post. Cover open end of connector with silicone sealant to form a watertight seal – See Drawing 3.

[DRAWING 1]

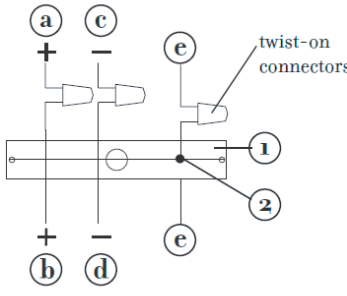
supply wire



fixture leads

[DRAWING 2]

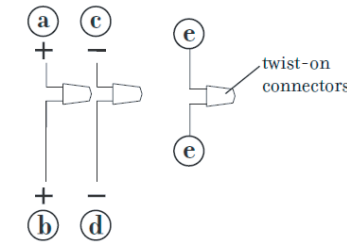
supply wire



fixture leads

[DRAWING 3]

supply wire



fixture leads



FREDRICK RAMOND
ESTABLISHED 1965

A Division of Hinkley Lighting, Inc.
33000 PIN OAK PARKWAY | AVON LAKE, OHIO 44012
toll free 800.446.5539 | phone 440.653.5500