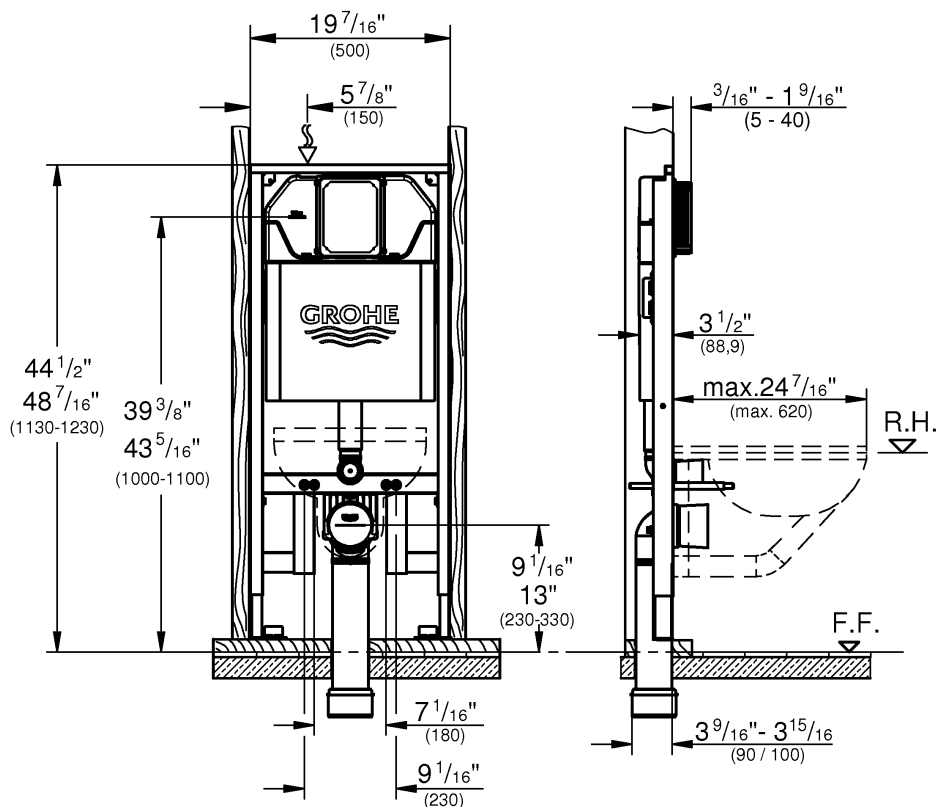
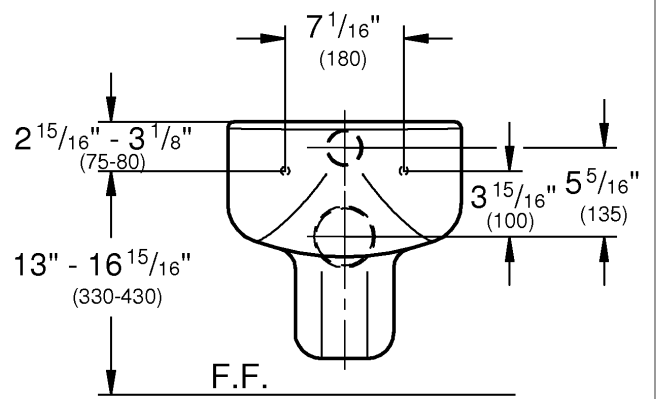
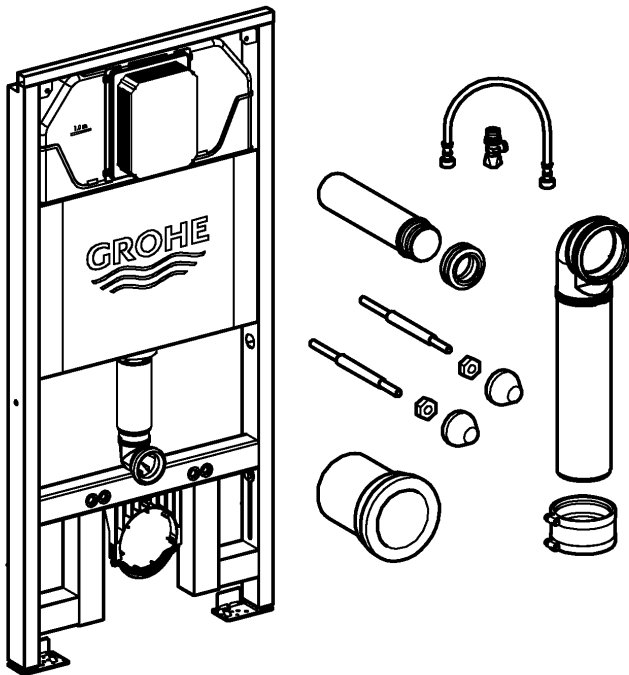


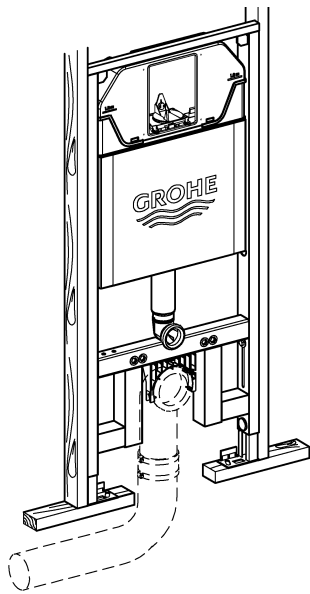


39 688

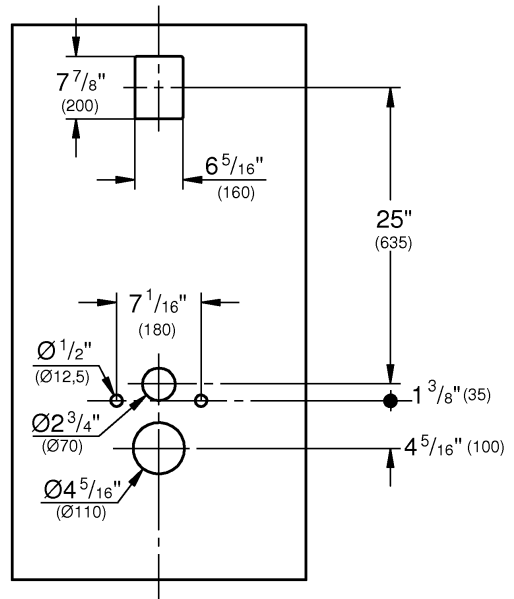




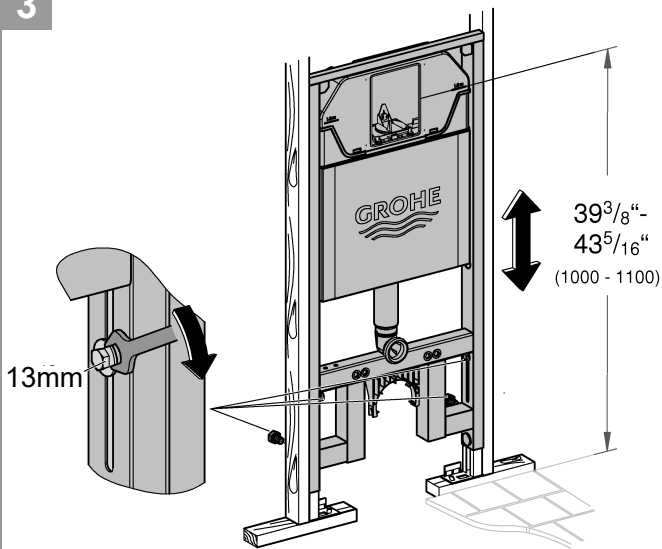
1



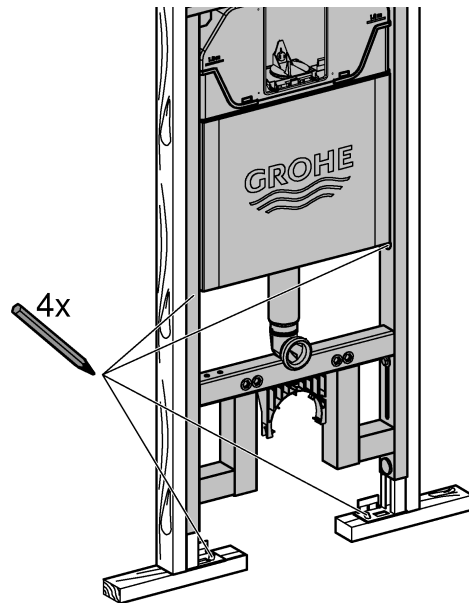
2



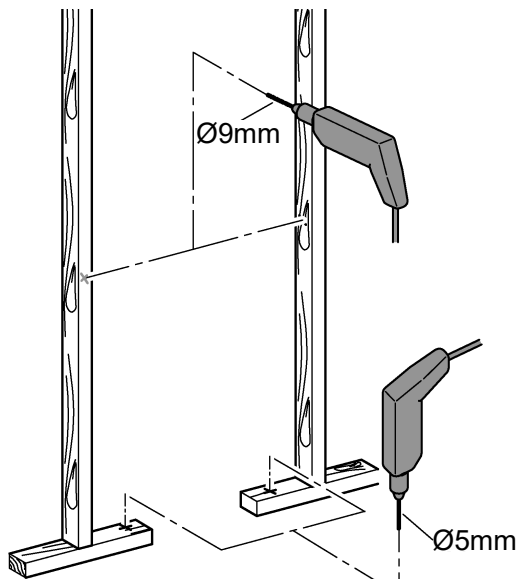
3



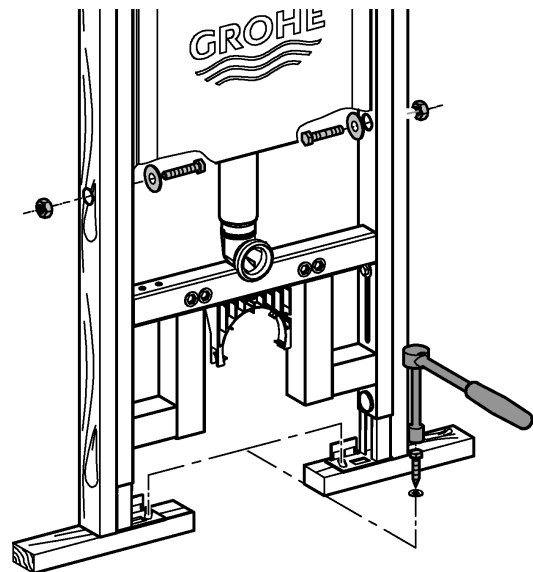
4

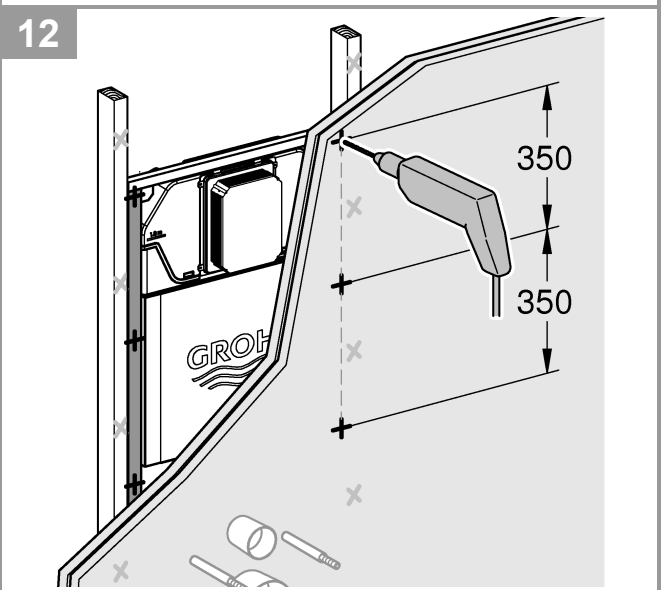
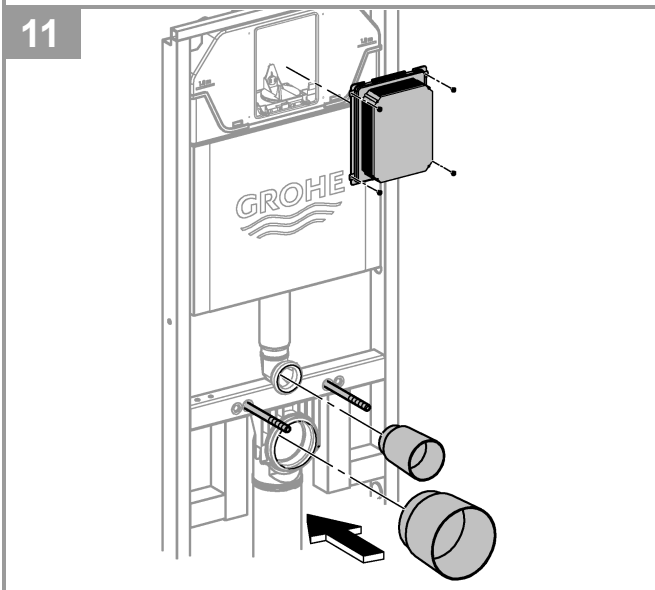
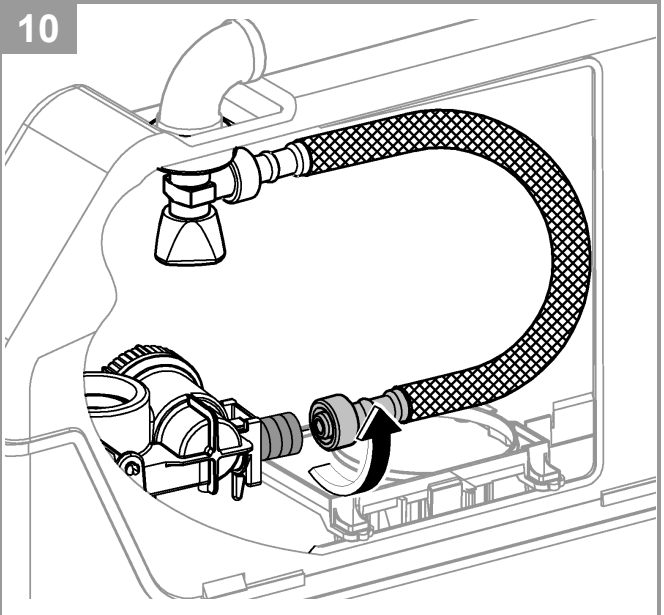
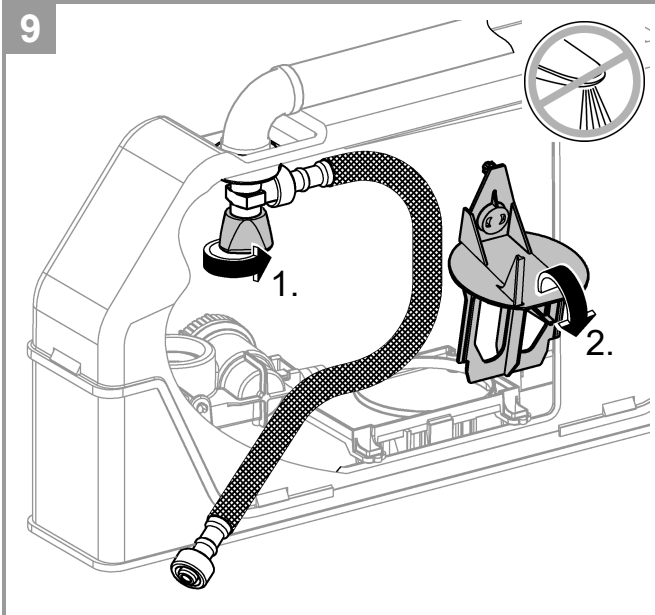
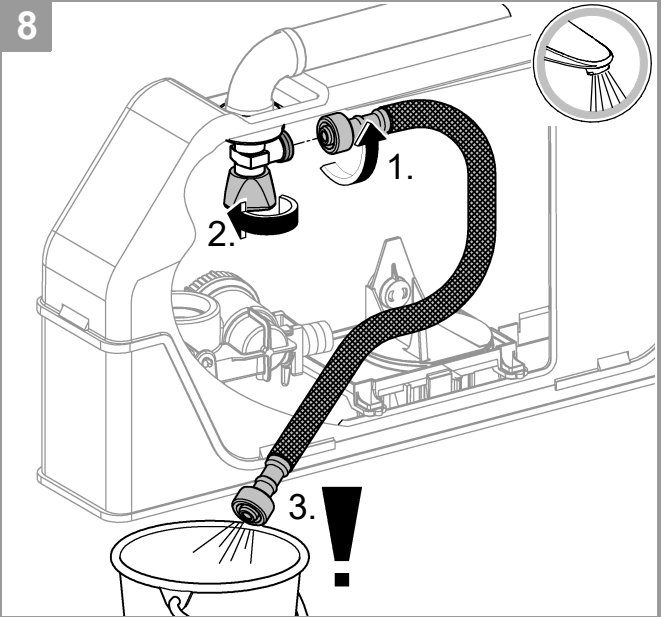
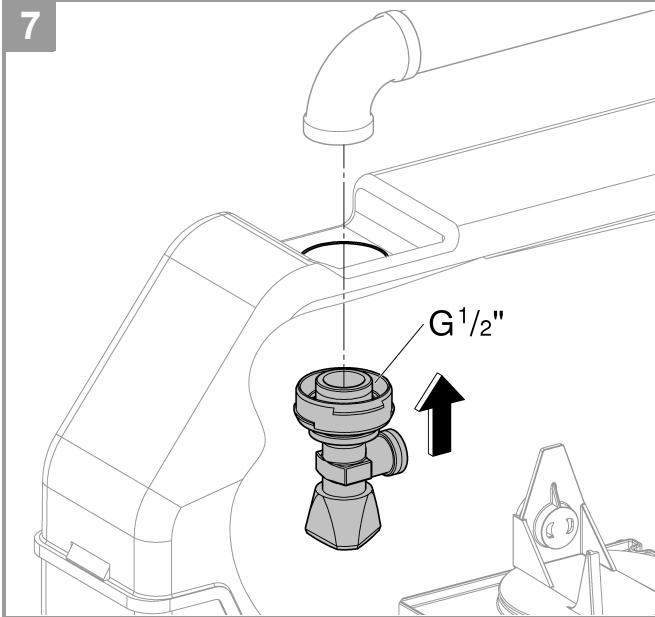


5



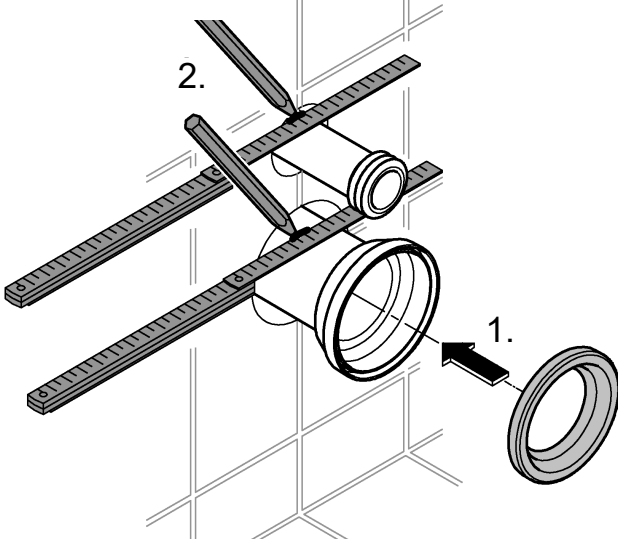
6



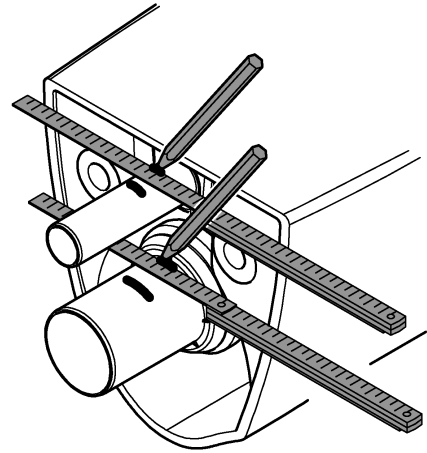




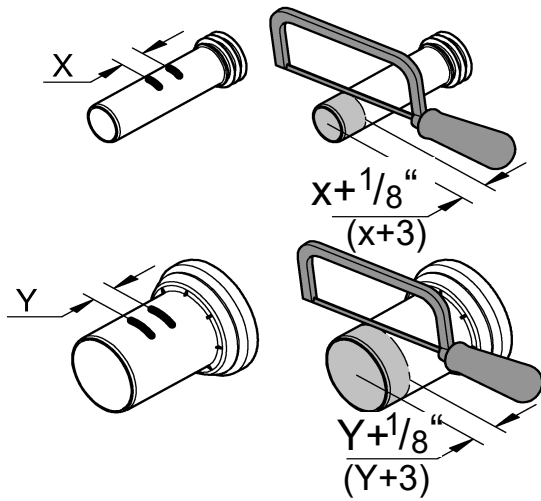
13



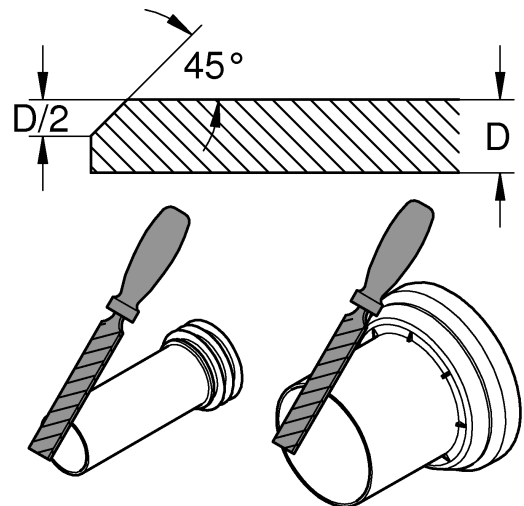
14



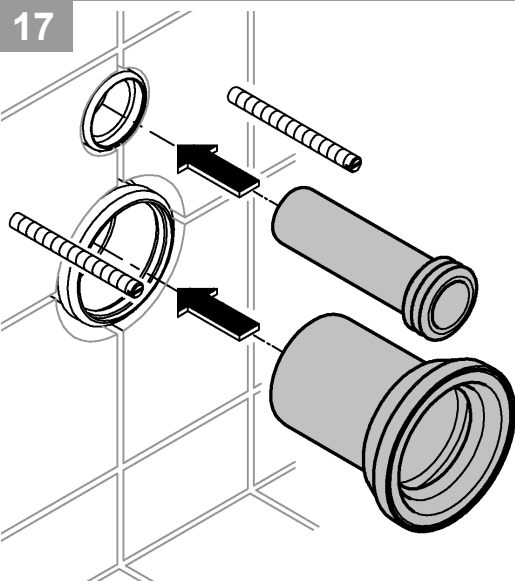
15



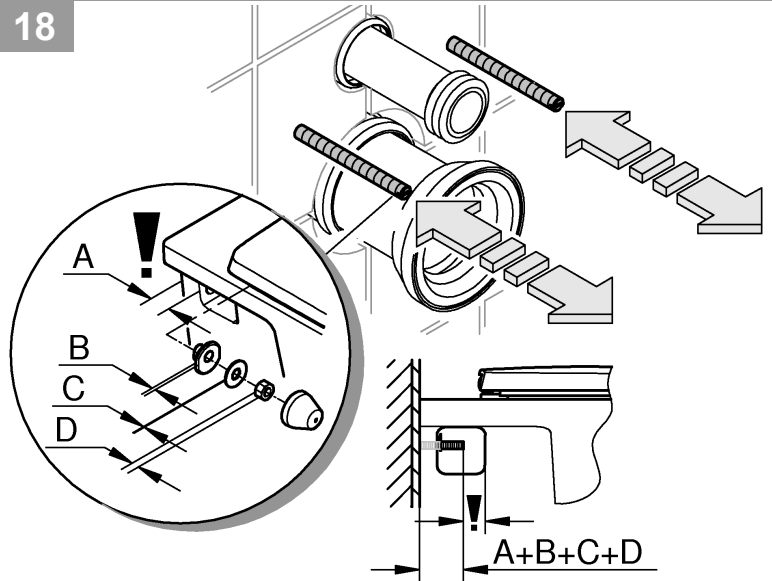
16



17

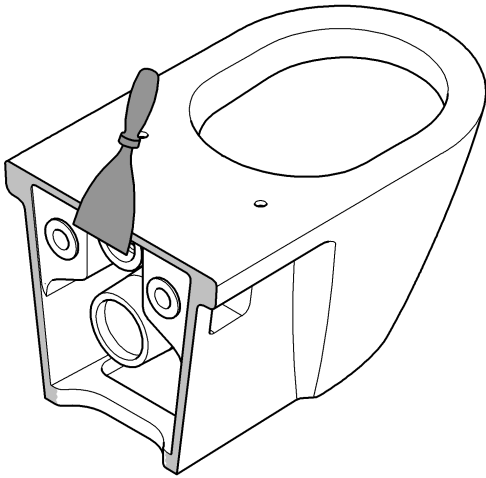


18

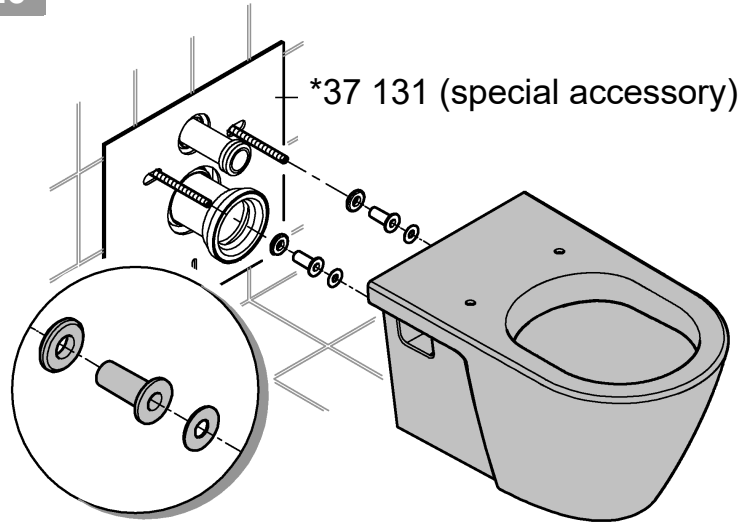




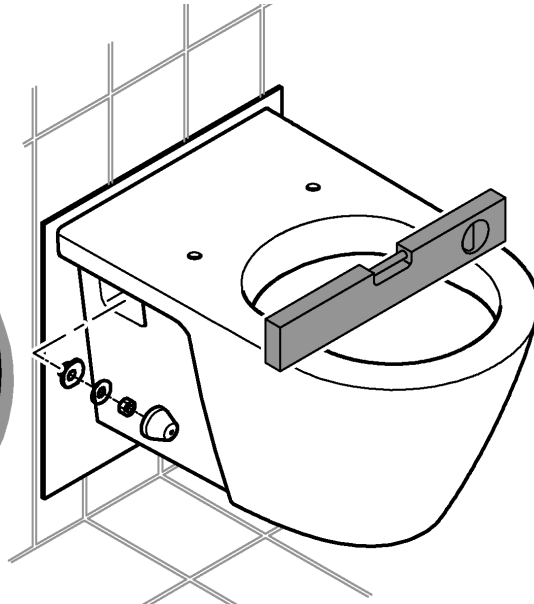
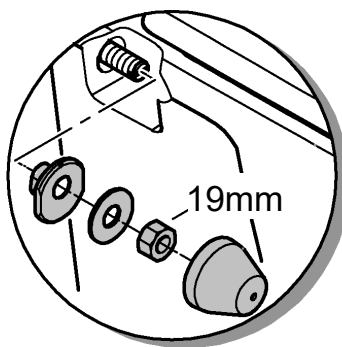
19



20



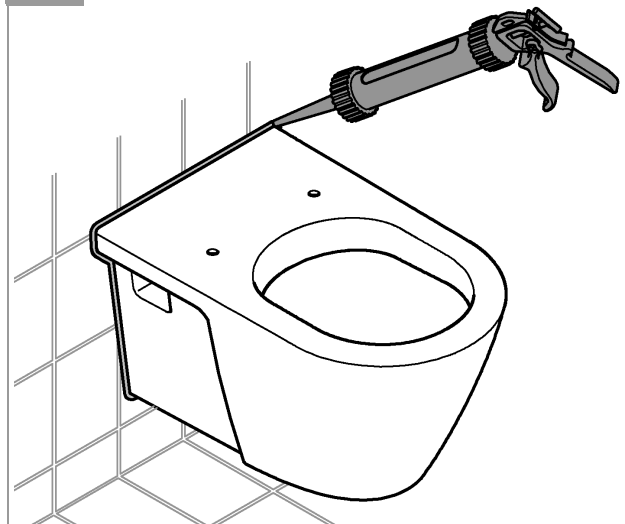
21

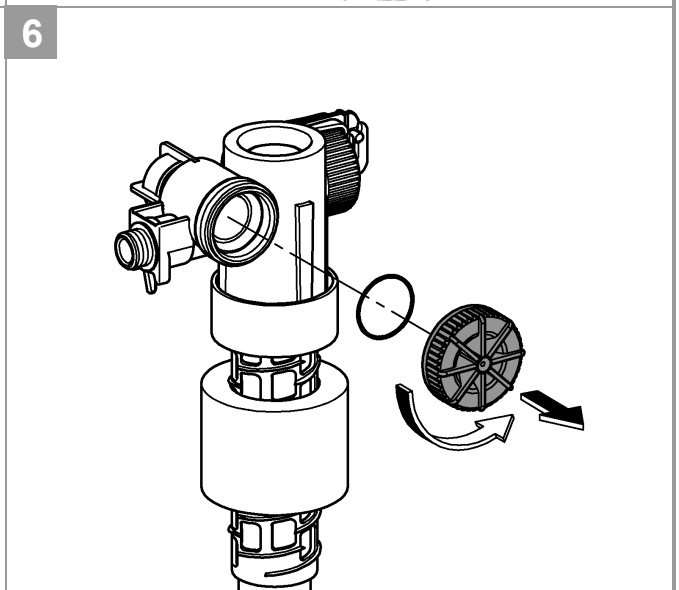
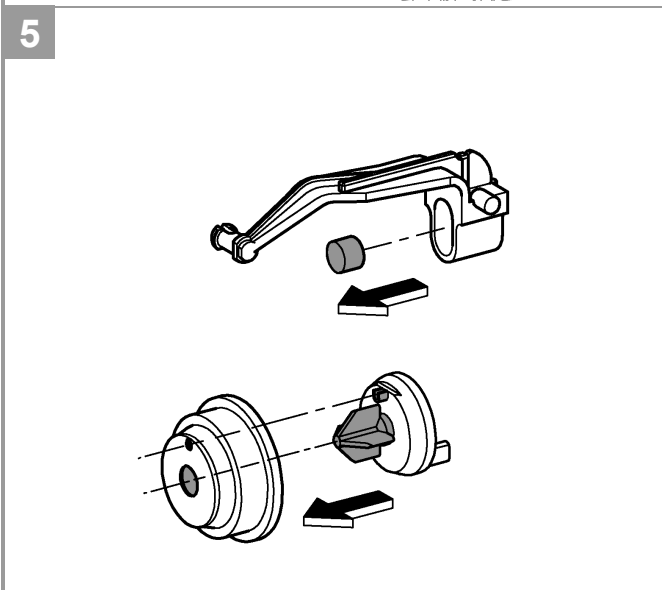
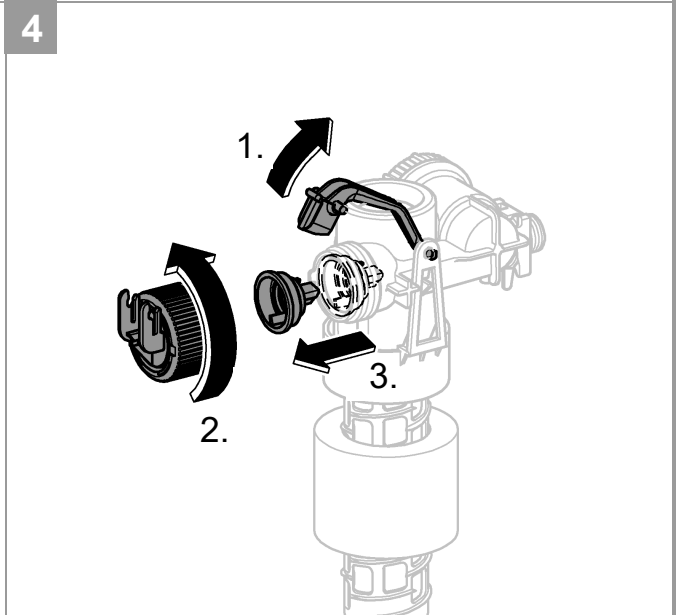
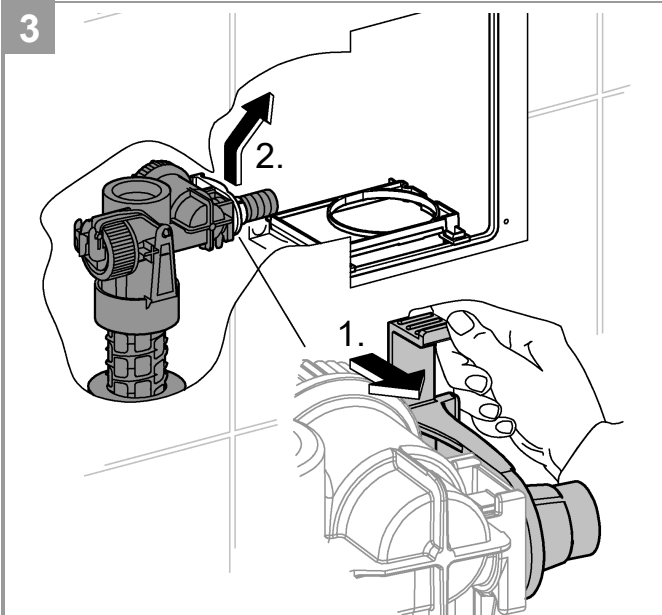
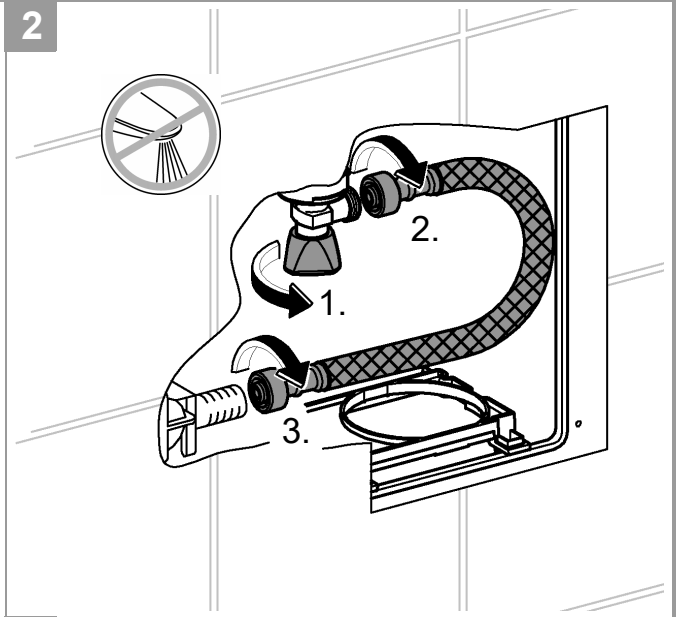
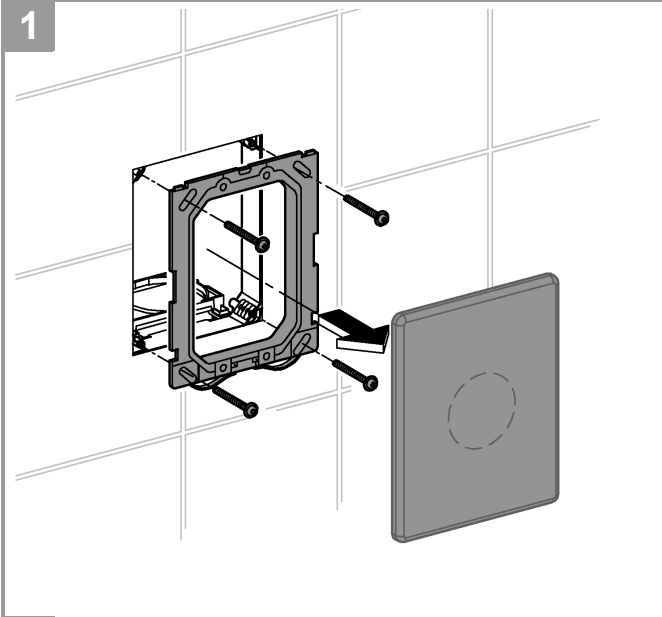


22




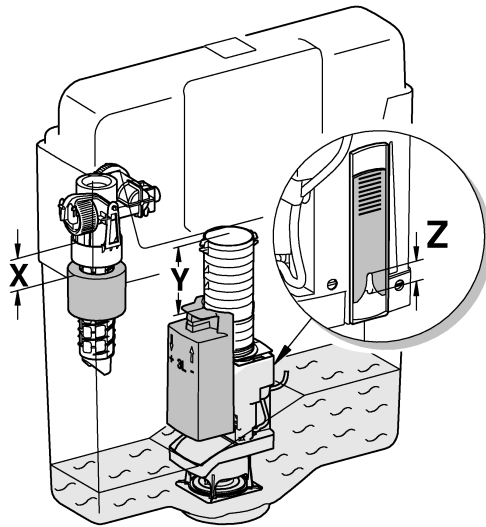
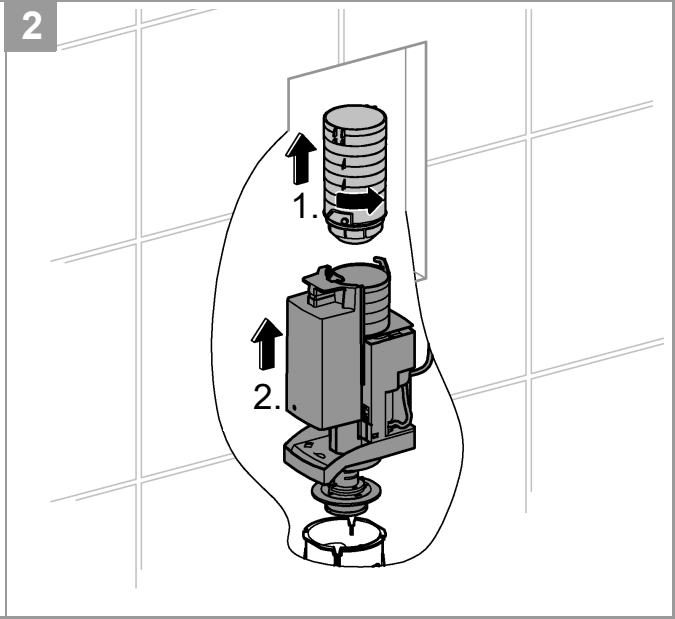
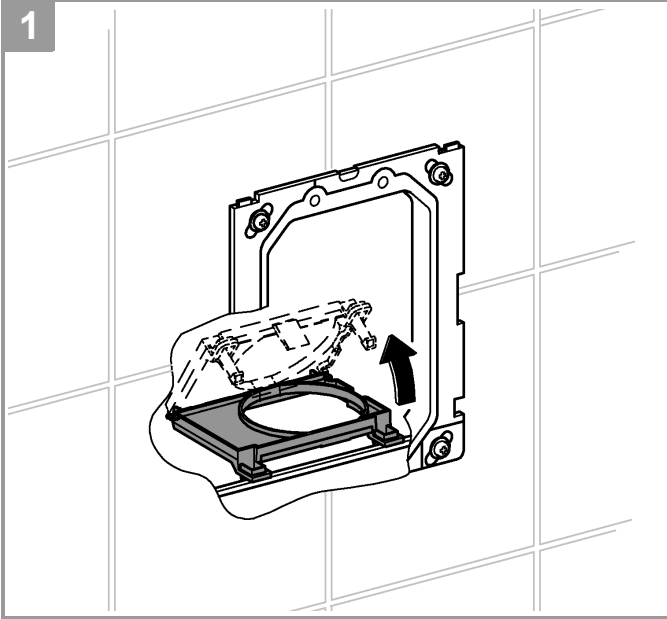
23

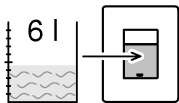
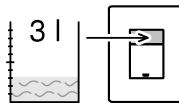







MAINTENANCE 



			X	Y	Z
39 688 000			50mm	92mm	

**GB**

General Information

This GROHE product is designed for use of an IAPMO-listed, 1.6 GBF, wall-mounted WC with bowl rim heights of 15 3/4" to 19 11/16".

A 1/2" supply pipe and a 3" wastewater pipe are required.

The product complies with: A 112.6.2

It has been designed for a 2" x 4" framework. The framework must be installed at a distance of 24 5/8". Build the framework and additionally secure with nails.

The element feet must be pre-adjusted in accordance with the final height of the WC.

Please refer to the ceramic manufacturer's information for the adjustment dimensions.

Caution: Take account of height of finished flooring.

Ensure that all structural shell apertures are cut out cleanly and aligned perpendicularly.

Installing WC element

Preparation

1. Prepare aperture for wastewater connection and prepare framework, see page 1, Fig. [1].
Refer to the dimensional drawing on cover page.
2. Make apertures for flush pipe, drain pipe, bolts and inspection chamber in gypsum fiber board, Fig. [2].

Installation

1. Position element in prepared framework and adjust to desired height, see Fig. [3].
2. Mark drill holes on framework, see Fig. [4].
3. Remove element from framework.
4. Drill marked holes in framework, see Fig. [5].
5. Fasten element to framework and align, see Fig. [6].

Installing water connection

1. Install water connection and flush pipes according to EN 806, see page 2, Fig. [7] and [8].
2. Remove transport protection, see Fig. [9].
3. Shut off water supply. Connect water supply pipe to filler valve, see Fig. [10].

Further installation:

1. Install bolts with structural shell protection and inspection chamber, fit protective caps, see Fig. [11].
 2. Attach prepared gypsum fiber board, see Fig [12].
- Only proceed with further steps after tiling work is complete.

Installing ceramic WC bowl

1. Remove structural shell protection for bolts and protective caps.
2. Push pipes as far as possible into flush pipe. Mark the position, see page 3, Fig. [13].
3. Remove pipes again, push onto ceramic bowl and mark the position, see Fig. [14].
4. Measure distance "X", see Fig. [15]. Cut off length $x+1/8"$ from both pipes.
5. Deburr pipes, see Fig. [16].
6. Install pipes **without using grease or oil**, see Fig. [17].
7. Adjust bolt length to required dimension, see Fig. [18]. The dimension is derived from the thickness of the ceramic bowl and the length of the fasteners for the ceramic bowl.
8. Apply joint compound, see page 4, Fig. [19].

9. Attach fastenings. For sound insulation, the GROHE special accessory, order no. 37 131 can be ordered separately, see Fig. [20].

10. Install ceramic WC bowl, see Figs. [21] - [23].

Maintenance filler valve

Shut off the water supply.

Maintenance, see page 5, Figs. [1] to [6].

Maintenance waste

Seal, see page 6, Figs. [1] and [2].

Assemble in reverse order.

Setting flow volume

The flow volume is set to 6 liters at the factory.

To change the factory setting, see page 6.

F

Information générale

Ce produit GROHE est conçu pour l'utilisation d'un WC suspendu 1.6 GBF répertorié par l'IAPMO avec une hauteur de bord de cuve comprise entre 400mm et 500mm.

Une conduite d'alimentation 1/2" et une canalisation d'évacuation DN 90 sont requises.

Le produit est conforme : A 112.6.2

Il a été conçu pour un cadre de 38mm x 140mm. Le cadre doit être installé à une distance de 625mm. Monter le cadre et le fixer avec des clous.

Les pieds des éléments doivent être préréglés en tenant compte de la hauteur finale du WC.

Les cotes de réglages sont données dans les indications du fabricant de carrelage.

Attention : tenir compte de la hauteur du sol préparé.

S'assurer que tous les orifices de l'installation provisoire sont propres et à la perpendiculaire.

Installation, élément de WC

Préparatifs

1. Préparer l'orifice pour le raccordement d'évacuation ainsi que le cadre, voir page 1, fig. [1].
Tenir compte de la cote du schéma de la page de titre.
2. Exécuter dans le panneau de placoplâtre les orifices pour le tube de rinçage, le tube de trop-plein, le boulon et la trappe de visite, fig. [2].

Installation

1. Placer l'élément dans le châssis préparé et le tirer à la hauteur souhaitée, voir fig. [3].
2. Repérer les alésages sur le cadre, voir fig. [4].
3. Retirer l'élément du cadre.
4. Exécuter les alésages repérés dans le cadre, voir fig. [5].
5. Fixer l'élément dans le cadre et l'orienter, voir fig. [6].

Installation du raccordement d'eau

1. Installer le raccordement d'eau et rincer les tuyauteries selon EN 806, voir page 2, fig. [7] et [8].
2. Retirer la protection de transport, voir fig. [9].
3. Couper l'alimentation en eau. Raccorder l'arrivée d'eau à la conduite d'arrivée d'eau, voir fig. [10].

Suite du montage :

1. Monter le boulon avec la protection du gros œuvre et la trappe de visite, installer les capuchons de protection, voir fig. [11].
2. Installer le panneau de placoplâtre préparé, voir fig. [12].
N'effectuer les étapes ultérieures qu'après la pose du carrelage.



Installation, WC céramique

1. Retirer la protection du gros œuvre des boulons et capuchons de protection.
2. Enfoncer les tubes au maximum dans le tube de rinçage. Repérer la position, voir page 3, fig. [13].
3. Retirer à nouveau les tubes, pousser sur la céramique et repérer la position, voir fig. [14].
4. Mesurer la distance « X », voir fig. [15].
Couper la cote $x+3\text{mm}$ des deux tubes.
5. Ebavurer les tubes, voir fig. [16].
6. Monter les tubes coupés **sans ajout de graisse ni d'huile**, voir fig. [17].
7. Régler la longueur du boulon à la cote nécessaire, voir fig. [18]. La cote se déduit de l'épaisseur de la céramique et de la longueur du matériel de fixation.
8. Appliquer de la pâte de fixation, voir page 4, fig. [19].
9. Monter le matériel de fixation. Les accessoires spéciaux GROHE, réf. 37 131, peuvent être commandés séparément pour insonorisation, voir fig. [20].
10. Monter le WC céramique, voir fig. [21] à [23].

Maintenance bonde de remplissage

Couper l'alimentation en eau.

Maintenance, voir page 5, fig. [1] à [6].

Maintanance bonde de vidage

Joint, voir page 6, fig. [1] et [2].

Le montage s'effectue dans l'ordre inverse de la dépose.

Réglage du volume de chasse

Le volume de chasse est réglé en usine sur 6 l.

Pour la modification du réglage d'usine, voir page [6].

E

Información general

Este producto GROHE ha sido diseñado para el uso de un inodoro suspendido en la pared 1.6 GBF incluido en el registro de la IAPMO con alturas de borde de la taza de 15 3/4" hasta 19 11/16".

Requiere un conducto de alimentación de 1/2" y un conducto de desagüe de 3".

El producto cumple la norma: A 112.6.2

Se ha construido para un cuadro de 2" x 4". El cuadro debe estar instalado a una distancia de 24 5/8". Montar el cuadro y fijarlo de forma adicional con clavos.

Los pies del elemento se deben ajustar previamente en función de la altura final del inodoro.

Las medidas para el ajuste deben consultarse en la información facilitada por el fabricante de la cerámica.

¡Atención! Debe tenerse en cuenta la altura del suelo acabado.

Es preciso asegurarse de que todas las aberturas en la estructura de obra estén bien acabadas y niveladas a plomo.

Instalación del inodoro

Preparación

1. Preparar la abertura para la acometida del desagüe y el cuadro, véase la página 1, fig. [1].
Respetar el croquis de la portada.
2. Introducir las aberturas para el tubo de descarga, el tubo de desagüe, los pernos y el registro en el tablero de fibra, fig. [2].

Instalación

1. Colocar el elemento en el cuadro preparado y moverlo a la altura deseada, véase la fig. [3].
2. Marcar los taladros en el cuadro, véase la fig. [4].
3. Retirar el elemento del cuadro.
4. Realizar los taladros marcados en el cuadro, véase la fig. [5].
5. Fijar y alinear el elemento en el cuadro, véase la fig. [6].

Instalación de la acometida del agua

1. Instalar la acometida del agua y lavar las conducciones según EN 806, véase la página 2, fig. [7] y [8].
2. Retirar la protección de transporte, véase la fig. [9].
3. Cerrar la alimentación de agua. Conectar la entrada de agua a la válvula de llenado, véase la fig. [10].

Otros trabajos de montaje:

1. Montar los pernos con la protección para la construcción y el registro, colocar las tapas protectoras, véase la fig. [11].
2. Colocar el tablero de fibra preparado, véase la fig. [12].
Efectuar los posteriores pasos solo tras haber realizado los trabajos de alicatado.

Instalación de la cerámica del inodoro

1. Retirar la protección de la construcción en bruto de los pernos y las tapas protectoras.
2. Introducir los tubos al máximo en el tubo de descarga. Marcar la posición, véase la página 3, fig. [13].
3. Volver a retirar los tubos, deslizarlos en la cerámica y marcar la posición, véase la fig. [14].
4. Medir la distancia "X", véase la fig. [15]. Cortar la medida $x+1/8"$ de ambos tubos.
5. Desbarbar los tubos, véase la fig. [16].
6. Montar los tubos cortados **sin añadir grasa ni aceite**, véase la fig. [17].
7. Ajustar la longitud de los pernos a la medida necesaria, véase la fig. [18]. La medida varía según el grosor de la cerámica y la longitud del material de fijación para la cerámica.
8. Aplicar la medida de fijación, véase la página 4, fig. [19].
9. Montar el material de fijación. Como aislamiento acústico se puede pedir por separado el accesorio especial de GROHE con nº ref. 37 131, véase la fig. [20].
10. Montar la cerámica del inodoro, véanse las figs. [21] y [23].

Mantenimiento de válvula de llenado

Cerrar la alimentación de agua.

Mantenimiento, véase la página 5, figs. de [1] a [6].

Mantenimiento de válvula de desagüe

Junta, véase la página 6, figs. [1] y [2].

El montaje se efectúa en el orden inverso.

Ajuste del caudal de descarga

El caudal de descarga viene preajustado de fábrica en 6 litros.

Modificación del ajuste de fábrica, véase la página 6.

LIMITED WARRANTY

Flushing System Products: GROHE provides the following warranties on its flushing system products to the original purchaser, installed in a residential application. Flushing system products must be installed in accordance with local plumbing codes; GROHE does not extend this warranty to (nor implies) local code compliance.

A Limited Lifetime Warranty is provided on the carrier and tank shell to be free from manufacturing defects in materials and workmanship under normal use for as long as the original purchaser owns their home.

A Ten-Year Limited Warranty is provided on the flushing mechanism (fill and discharge valves) to be free from manufacturing defects in materials and workmanship under normal use for as long as the original purchaser owns their home.

At its option, GROHE will repair or replace any part that proves to be defective in material and/or workmanship under normal installation, use and service.

To obtain warranty repair or replacement the faulty part or product is to be sent along with proof-of-purchase (original sales receipt) from the original consumer purchaser to:

☎ +1 800 4447643
us-customerservice@grohe.com

This warranty is extended to the original consumer owner, but does not cover installation or any other labor charges and shall not apply to any products or parts of products which have been:

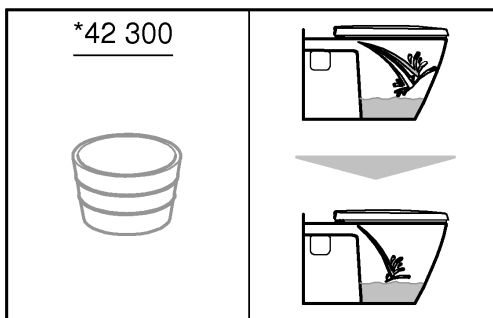
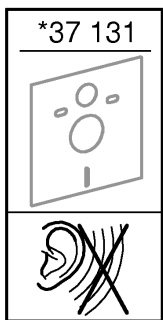
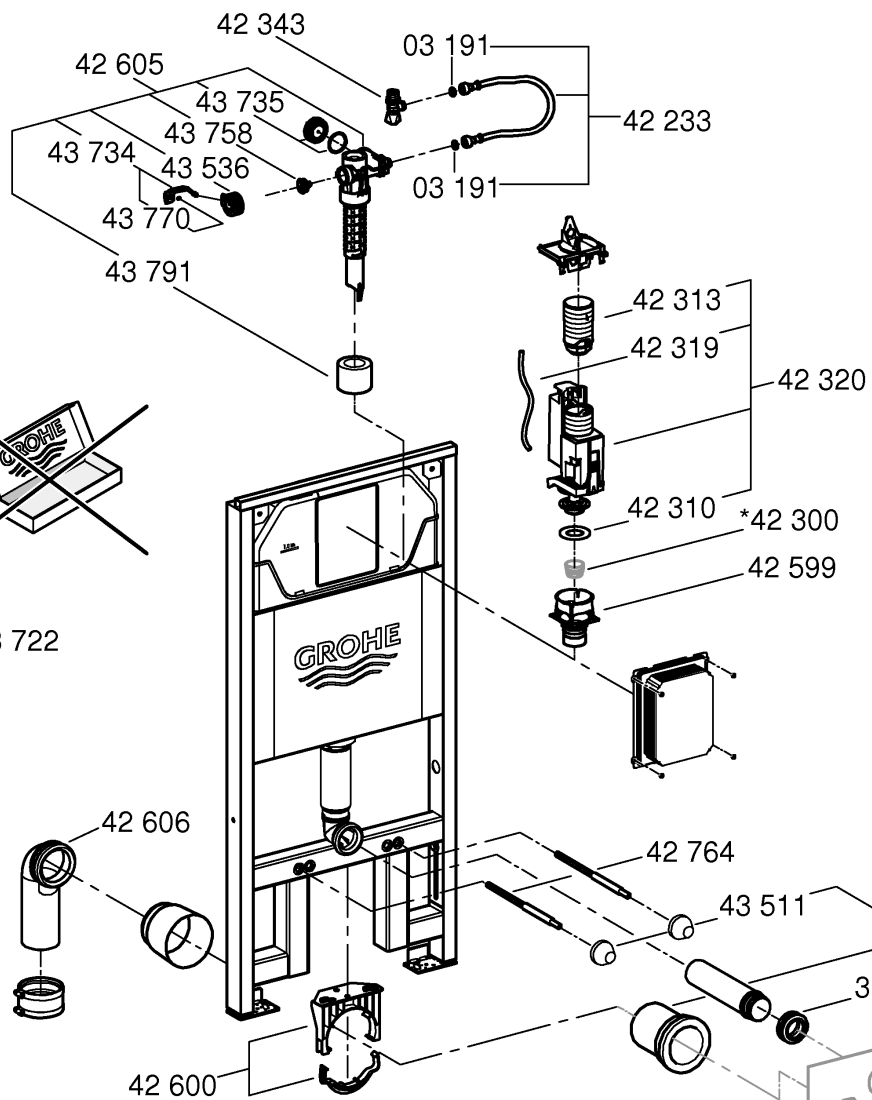
- a) Repaired by unqualified persons or not using original GROHE spare parts or altered in any manner unless previously authorized in writing by GROHE; or
- b) Damaged as a result of misuse, negligence, accident or faulty installation or maintenance; or
- c) Installed or used in a manner contrary to GROHE's printed instructions; or
- d) Damaged by the effects of dirt, limescale or aggressive cleaners.

This is the exclusive warranty by GROHE, which does not make any other warranty of any kind, including the implied warranty of merchantability.

This warranty excludes all industrial, commercial, and business usage whose purchasers are extended a one (1) year limited warranty from the date of purchase, with all other terms of this warranty. (See following for commercial products.)

Commercial Products: Grohe warrants its products installed in a commercial application to be free from manufacturing defects for a period of one (1) year from the date of acquisition by original owner. Replaced products or parts are warranted only for the period remaining under the initial warranty.

THIS WARRANTY IS LIMITED SOLELY TO THE ABOVE AND THIS WARRANTY AND ANY WARRANTIES IMPLIED BY STATE LAW WILL APPLY ONLY FOR THE APPLICABLE WARRANTY PERIOD SPECIFIED HEREIN. ALSO, GROHE WILL NOT BE LIABLE FOR ANY LOSS, DAMAGE, EXPENSE OR INCIDENTAL OR CONSEQUENTIAL DAMAGES OF ANY KIND, WHETHER BASED ON WARRANTY, CONTRACT OR NEGLIGENCE AND ARISING IN CONNECTION WITH THE SALE, USE OR REPAIR OF THE PRODUCT. SOME STATES DO NOT ALLOW THE EXCLUSION OR LIMITATION OF CONSEQUENTIAL DAMAGE OR LIMITATIONS ON HOW LONG AN IMPLIED WARRANTY LASTS, SO THE ABOVE LIMITATIONS OR EXCLUSIONS MAY NOT APPLY. THIS WARRANTY GIVES YOU SPECIFIC LEGAL RIGHTS, AND YOU MAY ALSO HAVE OTHER RIGHTS WHICH VARY FROM STATE TO STATE. UNLESS OTHERWISE CONTRARY TO STATE LAW GOVERNING THE PURCHASE, GROHE'S LIABILITY WILL NOT EXCEED THE CONTRACT PRICE FOR THE PRODUCT CLAIMED TO BE DEFECTIVE OR UNSUITABLE.



Pure Freude
an Wasser

GROHE


D
☎ +49 571 39 89 333
service.de@grohe.com

A
☎ +43 1 6 80 60
info-at@grohe.com

AUS
☎ 1800 080 055
customer.care@reece.com.au

B
☎ +32 (0)2 899 3077
<https://www.grohe.be/nl/be/once-service/contact.html>

BG
☎ +359 2 971 99 59
info-bg@grohe.com

BR
☎ 0800 770 1222
falecom@lixilamericas.com

CAU
☎ +99 412 497 09 74
info-az@grohe.com

CDN
☎ +1 888 6447643
info@grohe.ca

CH
☎ +41 44 877 73 00
info@grohe.ch

CN
☎ +86 4008811698
info.cn@grohe.com

CZ
☎ +42 07 21 71 66 73
info-cz@grohe.com

DK
☎ +45 44 65 68 00
grohe@grohe.dk

E
☎ +34 93 / 3 36 88 50
grohe@grohe.es

EST LT LV
☎ +372 661 6354
grohe@grohe.ee

F
☎ +33 1 49 97 29 00
sav-fr@grohe.com

FIN
☎ +358 (09)42451390
grohe@grohe.fi

GB
☎ +44 208 283 2840
info-uk@grohe.com

H
☎ +36 (06)1 238-8045
info-hu@grohe.com

HK
☎ +852 2969 7067
info@grohe.hk

I
☎ +39 2 959401
info-it@grohe.com

IND
☎ 18001024475
customercare.in@grohe.com

IS
☎ +354 515 400
jonst@byko.is

J
☎ +81-3-5775-7500
info_grohe@blisspajapan.jp

KZ
☎ +7 775 007 05 27
service-kz@grohe.com

MAL
☎ 1800 80 6570
customerservice.my@lixil.com

MX
☎ 01 800 839 1200
info@lixilamericas.com

N
☎ +47 22 07 20 70
grohe@grohe.no

NL
☎ +31(0) 88-0030700
<https://www.grohe.nl/nl/nl/once-service/contact.html>

NZ
☎ +64 09 573 0490
sales@robertson.co.nz

P
☎ +351 234529620
comercial-pt@grohe.com

PL
☎ +48 (22) 5432640
biuro@grohe.com

RI
☎ 0800-1-047-643
customercare-indonesia@lixil.com

RO
☎ +40 021 212 50 50
info-ro@grohe.com

ROK
☎ +82 2 1588 5903
info-singapore@grohe.com

RP
☎ +63 2 89288000
service_center@wilcon.com.ph

RUS
☎ 8 800 200 00 49
service-ru@grohe.com

S
☎ +46 771 14 13 14
grohe@grohe.se

SGP RC
☎ +65 6311 3611
grohe@connectcentre.sg

SK
☎ +420 (2) 77004192
info-sk@grohe.com

T
☎ +6629014455
grohe-thailand@lixil.com

TR
☎ +90 216 441 23 70
groheturkey@grome.com

UA
☎ +380 (44) 5375273
info-ua@grohe.com

USA
☎ +1 800 4447643
Grohotechcare@lixil.com

VN
☎ (+84) 1800 6624
cskh@lixil.com

**AL BIH HR KS
ME MK SLO SRB**
☎ +385 1 2911470
adria-hr@grohe.com

CY M IL GR
☎ 800 11111
info@grome.com

**UAE Q KWT
BRN OM PK**
☎ +971 4 4214557
grohedubai@grome.com

KSA RL JOR IRQ
☎ +966 11 4551667
groheksa@grome.com

**ET MA DZ TN
NGR**
☎ +202 226147988/98
grohecairo@grome.com

Far East Area Sales Office:
☎ +65 6311 3600
info@grohe.com.sg

Latin America:
☎ +52 818 3050626
info@lixilamericas.com