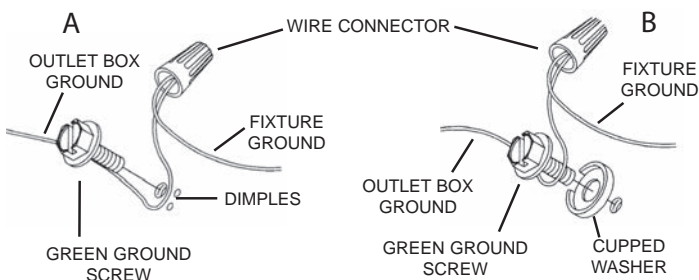


CAUTION – RISK OF SHOCK – Disconnect Power at the main circuit breaker panel or main fusebox before starting and during the installation.

- 1) Find the appropriate threaded holes on mounting strap[1] that align with hole distance in canopy[2] Thread mounting screws[3] into threaded holes starting from outlet box[4] side.
- 2) Attach mounting strap to outlet box with strap mounting screws[5]. Mounting strap can be adjusted to suit position of fixture.
- 3) Grounding instructions: (See Illus. A or B)
 - A) On fixtures where mounting strap is provided with a hole and two raise dimples. Wrap ground wire from outlet box around green ground screw, and thread into hole.
 - B) On fixtures where a cupped washer is provided. Put ground wire from outlet box under cupped washer and green ground screw and thread screw into hole in mounting strap.

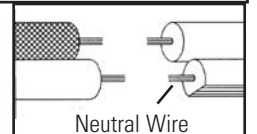
If fixture is provided with ground wire. Connect fixture ground wire to outlet box ground wire with wire connector, after following the above steps. Never connect ground wire to black or white power supply wires.



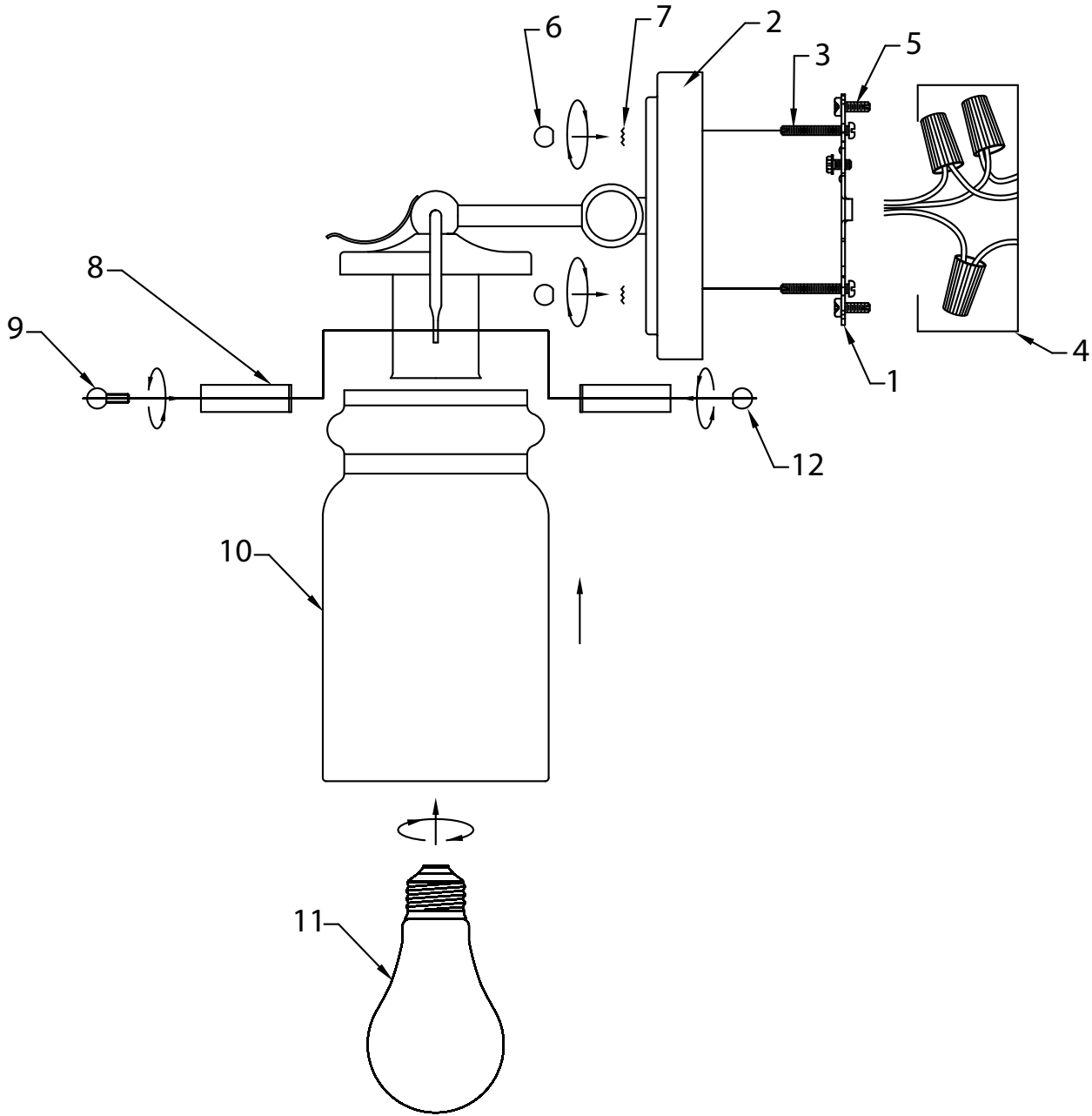
- 4) Make wire connections. Reference chart below for correct connections and wire accordingly

Connect Black or Red Supply Wire to:	Connect White Supply Wire to:
Black	White
*Parallel cord (round & smooth)	*Parallel cord (square & ridged)
Clear, Brown, Gold or Black without tracer	Clear, Brown, Gold or Black with tracer
Insulated wire (other than green) with copper conductor	Insulated wire (other than green) with silver conductor

*Note: When parallel wires (SPT I & SPT II) are used. The neutral wire is square shaped or ridged and the other wire will be round in shape or smooth (see illus.)



- 5) Push fixture to wall carefully passing mounting screws with holes in canopy. Make sure all wires are inside canopy and do not get pinched between wall and canopy of fixture. **NOTE:** This fixture can only be mounted with the glass in the down position.
- 6) Thread lockup knobs[6], lockwashers[7] onto mounting screws and tighten to secure fixture to wall.
- 7) Carefully raise glass[7] to the fixture. Slip the smaller opening over the socket and fit the glass against the socket cup.
- 8) Retrieve the two (2) glass brackets[8] and using the two (2) studded ball knobs[9], the two (2) ball knobs[12] place around the glass and secure to the glass arms as shown.
- 9) Insert recommended bulb (not supplied).



ATTENTION – RISQUE DE DÉCHARGES ÉLECTRIQUES - Couper le courant au niveau du panneau du disjoncteur du circuit principal ou de la boîte à fusibles principale avant de procéder à l'installation.

- 1) Trouvez les trous filetés appropriés sur la sangle de montage [1] qui s'alignent avec la distance du trou dans le couvercle [2]. Vis de montage du filetage [3] dans les trous filetés à partir du côté sortie [4] côté.
- 2) Visser la barrette de montage [5] à la boîte de jonction. La barrette de montage peut être ajustée pour convenir à la position de l'applique.
- 3) Connecter les fils. Se porter au tableau ci-dessous pour faire les connexions.

- 4) Pousser le luminaire vers le mur en passant soigneusement les vis de montage par les trous dans le cache. S'assurer que tous les fils sont à l'intérieur du cache et ne sont pas pincés entre le mur et le cache du luminaire. **REMARQUE: Cet appareil ne peut être monté que avec le verre en position basse.**
- 5) Remettre les boutons de verrouillage [6] sur les vis de montage et serrer pour fixer l'appareil au mur.
- 6) Élever soigneusement le verre [7] à l'appareil. Glissez l'ouverture plus petite sur la douille [8] et ajustez le verre contre le tampon à l'intérieur du toit de l'appareil [9].
- 7) Enfilez la douille [10] sur la prise. Serrez la douille pour fixer le verre en place (PAS trop serrer).
- 8) Installer la ou les ampoules recommandées (non fournies).

Connecter le fil noir ou rouge de la boîte	Connecter le fil blanc de la boîte
A Noir	A Blanc
*Au cordon parallèle (rond et lisse)	*Au cordon parallèle (à angles droits et strié)
Au transparent, doré, marron, ou noir sans fil distinctif	Au transparent, doré, marron, ou noir avec un fil distinctif
Fil isolé (sauf fil vert) avec conducteur en cuivre	Fil isolé (sauf fil vert) avec conducteur en argent

*Remarque: Avec emploi d'un fil parallèle (SPT I et SPT II). Le fil neutre est à angles droits ou strié et l'autre fil doit être rond ou lisse (Voir le schéma).

