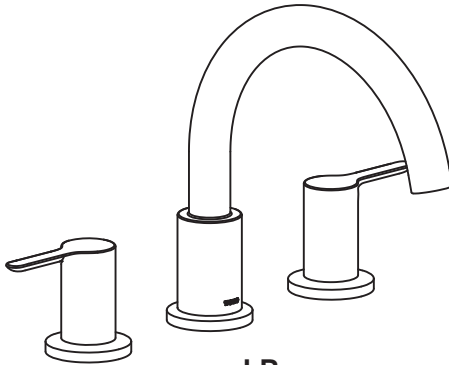


Three/Four-Hole Roman Tub Filler Trim

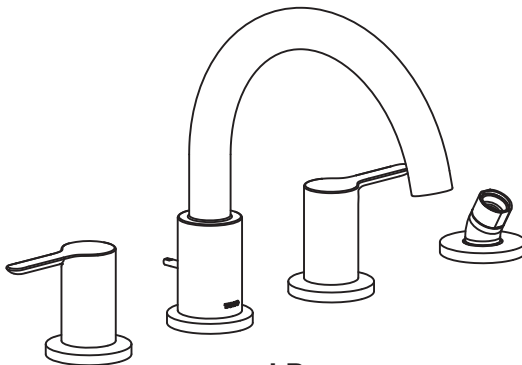
Moldura de llave para Tina Romana de tres/cuatro orificios

Robinetterie de Baignoire Romaine à trois/quatre trous

Acabamento de torneira de Banheira Romana de três/quatro furos



LB
TBS01201U



LB
TBS01202U

Warranty Registration and Inquiry

For product warranty registration, TOTO U.S.A. Inc. recommends online warranty registration. Please visit our web site <http://www.totousa.com>. If you have questions regarding warranty policy or coverage, please contact TOTO U.S.A. Inc., Customer Service Department, 1155 Southern Road, Morrow, GA 30260 (888) 295-8134 or (678) 466-1300 when calling from outside of U.S.A.

TABLE OF CONTENTS

Thanks for Choosing TOTO!.....	2	Specifications.....	3
Warnings.....	2	Installation Procedure.....	4
Before Installation.....	2	Warranty.....	6
Included Parts.....	3	Rough-In Dimensions.....	22
Tools You Will Need.....	3		

THANK YOU FOR CHOOSING TOTO!

The mission of TOTO is to provide the world with healthy, hygienic and more comfortable lifestyles. We design every product with the balance of form and function as a guiding principle. Congratulations on your choice.

WARNINGS

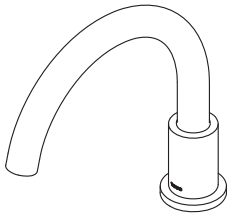
For safe operation of the faucet, please observe the following:

- Operating Pressure:
 - Minimum Pressure.....20 psi (138 kPa), dynamic
 - Maximum Pressure.....80 psi (551 kPa), static
- Do not use the product at an ambient temperature below 32° F (0° C)

BEFORE INSTALLATION

- Observe all local plumbing codes.
- Before installing the faucet, be sure to thoroughly flush the supply pipes of dirt and debris.
- Make sure the water supply is shut off at the stop valve.
- Read these instructions carefully to ensure proper installation.
- TOTO reserves the right to update product design without notice.
- Check the local codes for requirements on installing an ASSE 1070 / ASME A112.1070 / CSA B125.70 compliant device in series with the tub faucet.
- The handshower is NOT INCLUDED. Please purchase the handshower model in Table 1 according to your preference.

INCLUDED PARTS



Spout Assembly



Handle Assembly
(with red index)
(with blue index)



Hex Wrench
(2mm, 3mm)



Diverter Bar



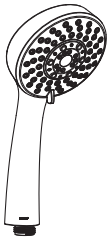
Hand Shower Elbow



Escutcheon
(Hand Shower Mounting Pipe)

Actual product may vary in appearance depending on model.
TBS01202 model shown.

SOLD SEPARATELY



Handshower

TABLE 1

HANDSHOWER MODEL	
1 MODE	TBW01019U2
5 MODE	TBW01020U2 TBW03003U2

TOOLS YOU WILL NEED



Adjustable Wrench

SPECIFICATIONS

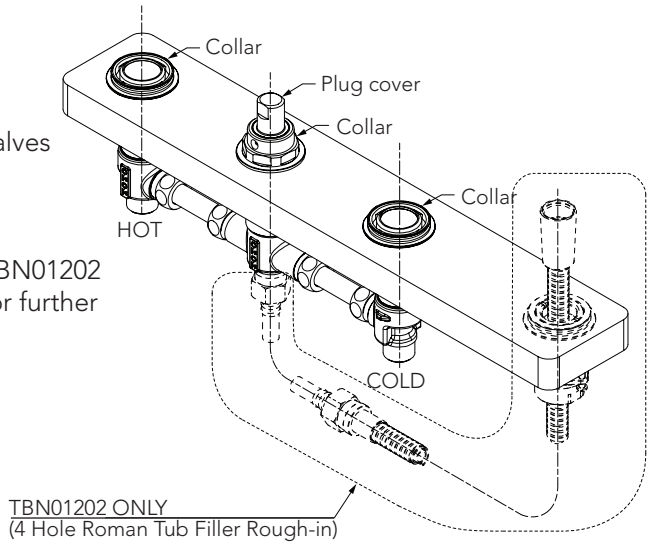
Water Supply Pressure	Minimum required: 20 psi (138 kPa) (Flowing)
	Maximum allowed: 80 psi (551 kPa)
Water Supply Connection	NPSM 1/2
Ambient Temperature	32~104°F (0~40°C)
Humidity	Max. 90% RH

INSTALLATION PROCEDURE

ENGLISH

1. Confirm that the valves have been installed properly.

See the TBN01201/TBN01202 installation manual for further information.



2. Orient handle assembly and lower onto the valve until engaged. Fasten handle escutcheon to collar with provided set screw. Tighten with hex key as needed.

3. Repeat for other handle assembly.

NOTE: If handles do not line up exactly as desired, remove handle assembly from valve and reinstall one (1) notch over (on valve).

Fine adjustment may be done by slightly rotating valve from underneath installed surface.

4. Remove plug cover from outlet.

5. Orient spout assembly as shown and lower onto exposed portion of valve body. Fasten spout to valve body with provided set screw.

Tighten with hex key as needed.

****Installation of TBS01201 is now complete.
If installing TBS01202, please continue.**

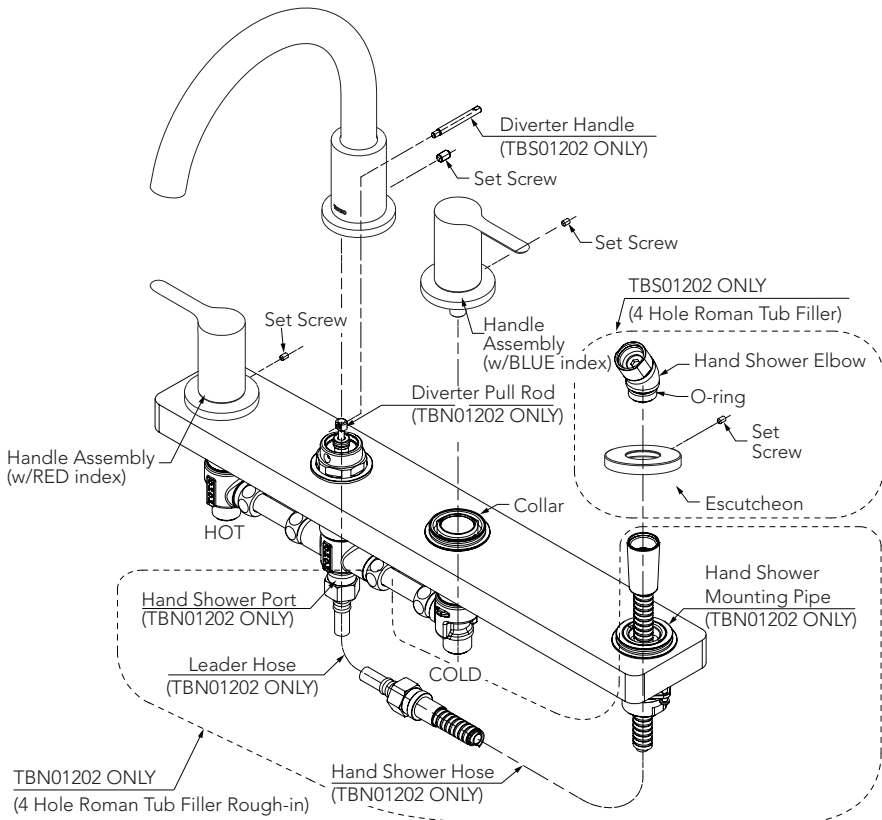
INSTALLATION PROCEDURE

ENGLISH

6. Insert diverter handle from back of spout and screw into diverter pull rod.

7. Place escutcheon on hand shower mounting pipe. Fasten escutcheon with provided set screw. Tighten with hex key as needed.

8. Connect hand shower hose and hand shower elbow.



WARRANTY

ENGLISH

1. TOTO warrants its electronic flush valves, faucets and soap dispensers ("Product") to be free from defects in materials and workmanship during normal use when properly installed and serviced, for a period of three (3) years from date of purchase. This limited warranty is extended only to the ORIGINAL PURCHASER of the Product and is not transferable to any third party, including but not limited to any subsequent purchaser or owner of the Product. This warranty applies only to TOTO Product purchased and installed in North, Central and South America.
2. TOTO's obligations under this warranty are limited to repair, replacement or other appropriate adjustment, at TOTO's option, of the Product or parts found to be defective in normal use, provided that such Product was properly installed, used and serviced in accordance with instructions. TOTO reserves the right to make such inspections as may be necessary in order to determine the cause of the defect. TOTO will not charge for labor or parts in connection with warranty repairs or replacements. TOTO is not responsible for the cost of removal, return and/or reinstallation of the Product.
3. This warranty does not apply to the following items:
 - a. Damage or loss sustained in a natural calamity such as fire, earthquake, flood, thunder, electrical storm, etc.
 - b. Damage or loss resulting from any accident, unreasonable use, misuse, abuse, negligence, or improper care, cleaning, or maintenance of the Product.
 - c. Damage or loss resulting from sediments or foreign matter contained in a liquid soap system.
 - d. Damage or loss resulting from improper installation or from installation of the Product in a harsh and/or hazardous environment, or improper removal, repair or modification of the Product.
 - e. Damage or loss resulting from electrical surges or lightning strikes or other acts which are not the fault of TOTO or which the Product is not specified to tolerate.
 - f. Damage or loss resulting from normal and customary wear and tear, such as gloss reduction, scratching or fading over time due to use, cleaning practices or water or atmospheric conditions, including but not limited to, the use of bleach, alkali, acid cleaners, dry (powder) cleaners or any other abrasive cleaners or the use of metal or nylon scrubbers.
4. In order for this limited warranty to be valid, proof of purchase is required. TOTO encourages warranty registration upon purchase to create a record of Product ownership at <http://www.totousa.com> is required. TOTO encourages registration upon purchase and failure to register will not diminish your limited warranty rights.
5. THIS WARRANTY GIVES YOU SPECIFIC LEGAL RIGHTS. YOU MAY HAVE OTHER RIGHTS WHICH VARY FROM STATE TO STATE, PROVINCE TO PROVINCE OR COUNTRY TO COUNTRY.
6. To obtain warranty repair service under this warranty, you must take the Product or deliver it prepaid to a TOTO service facility together with proof of purchase (original sales receipt) and a letter stating the problem, or contact a TOTO distributor or products service contractor, or write directly to TOTO U.S.A., INC., 1155 Southern Road, Morrow, GA 30260 (888) 295 8134 or (678) 466-1300, if outside the U.S.A. If, because of the size of the Product or nature of the defect, the Product cannot be returned to TOTO, receipt by TOTO of written notice of the defect together with proof of purchase (original sales receipt) shall constitute delivery. In such case, TOTO may choose to repair the Product at the purchaser's location or pay to transport the Product to a service facility.

THIS WRITTEN WARRANTY IS THE ONLY WARRANTY MADE BY TOTO. REPAIR, REPLACEMENT OR OTHER APPROPRIATE ADJUSTMENT AS PROVIDED UNDER THIS WARRANTY SHALL BE THE EXCLUSIVE REMEDY AVAILABLE TO THE ORIGINAL PURCHASER. TOTO SHALL NOT BE RESPONSIBLE FOR LOSS OF THE PRODUCT OR FOR OTHER INCIDENTAL, SPECIAL OR CONSEQUENTIAL DAMAGES OR EXPENSES INCURRED BY THE ORIGINAL PURCHASER, OR FOR LABOR OR OTHER COSTS DUE TO INSTALLATION OR REMOVAL, OR COSTS OF REPAIRS BY OTHERS, OR FOR ANY OTHER EXPENSE NOT SPECIFICALLY STATED ABOVE. IN NO EVENT WILL TOTO'S RESPONSIBILITY EXCEED THE PURCHASE PRICE OF THE PRODUCT. EXCEPT TO THE EXTENT PROHIBITED BY APPLICABLE LAW, ANY IMPLIED WARRANTIES, INCLUDING THAT OF MERCHANTABILITY OR FITNESS FOR USE OR FOR A PARTICULAR PURPOSE, ARE EXPRESSLY DISCLAIMED. SOME STATES DO NOT ALLOW LIMITATIONS ON HOW LONG AN IMPLIED WARRANTY LASTS, OR THE EXCLUSION OR LIMITATION OF INCIDENTAL OR CONSEQUENTIAL DAMAGES, SO THE ABOVE LIMITATION AND EXCLUSION MAY NOT APPLY TO YOU.

TABLA DE CONTENIDO

¡Gracias por elegir TOTO!.....7	Especificaciones.....8
Advertencias.....7	Procedimiento de Instalación.....9
Antes de la Instalacion.....7	Garantía.....11
Piezas Incluidas.....8	Bosquejo.....22
Herramientas que va a necesitar...8	

¡GRACIAS POR ELEGIR TOTO!

La misión de TOTO es proporcionar al mundo estilos de vida saludables, higiénicos y más cómodos. Diseñamos cada producto con el equilibrio de forma y función como principio rector. Felicidades por tu elección.

ADVERTENCIAS

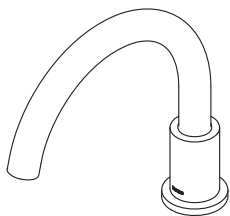
Para un funcionamiento seguro del grifo, tenga en cuenta lo siguiente:

- Presión operacional:
 - Presión mínima 20 psi (138 kPa), dinámica
 - Presión máxima80 psi (551 kPa), estático
- No use el producto a una temperatura ambiente inferior a 32° F (0 ° C)

ANTES DE LA INSTALACIÓN

- Observe todos los códigos de plomería locales.
- Antes de instalar el grifo, asegúrese de enjuagar a fondo los tubos de suministro de suciedad y residuos.
- Asegúrese de que el suministro de agua esté cerrado en la válvula de cierre.
- Lea estas instrucciones cuidadosamente para asegurar una instalación correcta.
- TOTO se reserva el derecho de actualizar el diseño del producto sin previo aviso.
- Revise los códigos locales para consultar los requerimientos de montaje de un dispositivo conforme a ASSE 1070/ASME A112.1070/CSA B125.70 junto con la llave para tina.
- La ducha de mano NO ESTÁ INCLUIDA. Adquiera el modelo de ducha manual en la Tabla 1 de acuerdo con sus preferencias.

PIEZAS INCLUIDAS



Ensamblaje de salida para tina



Ensamblaje de manija
(con índice rojo)
(con índice azul)



Llave Hexagonal
(2mm, 3mm)



Barra de desvío



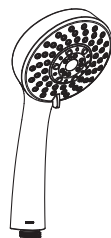
Codo de ducha manual



Escudo
(tubería de montaje de ducha manual)

El producto real puede variar en apariencia dependiendo del modelo.
Modelo demostrado: TBS02202.

VENDIDO POR SEPARADO



Ducha de Mano

TABLA 1

MODELO DE DUCHA MANUAL	
1 MODO	TBW01019U2
5 MODOS	TBW01020U2 TBW03003U2

HERRAMIENTAS QUE VA A NECESITAR



Llave Ajustable

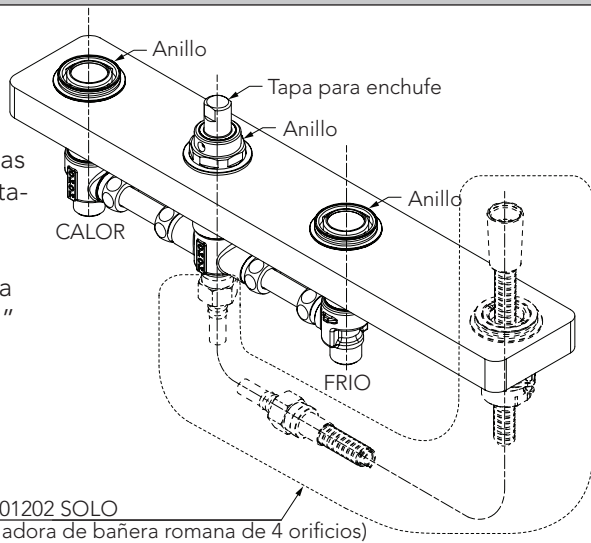
ESPECIFICACIONES

Presión del suministro de agua	Mínimo requerido: 20 psi (138 kPa) (Fluido)
	Máximo permitido: 80 psi (551 kPa)
Conexión de Suministro de Agua	NPSM 1/2
Temperatura Ambiente	32~104°F (0~40°C)
Humedad	Max. 90% RH

PROCEDIMIENTO DE INSTALACIÓN

1. Confirme que las válvulas se hayan montado correctamente. Consulte el manual de montaje de TBN01201/TBN01202 para obtener más información."

TBN01202 SOLO
(Llenadora de bañera romana de 4 orificios)



2. Oriente el ensamblaje de la manija y bájelo hacia la válvula hasta que encastre. Ajuste el escudo de la manija al anillo con el tornillo de fijación provisto. Ajuste con la llave hexagonal lo necesario.

3. Repita con el otro ensamblaje de manija.

"NOTA: Si las manijas no están alineadas de la manera deseada, quite el ensamblaje de la manija de la válvula y vuelva a montar una (1) boquilla (sobre la válvula).

Un buen ajuste puede hacerse simplemente rotando la válvula desde la parte de abajo de la superficie montada."

4. Quite la tapa del enchufe de la toma de corriente.

5. Oriente el ensamblaje de la salida para tina como se muestra y bájelo hasta la parte expuesta del cuerpo de la válvula. Ajuste la salida para tina al cuerpo de la válvula con el tornillo de fijación provisto. Ajuste con la llave hexagonal lo necesario.

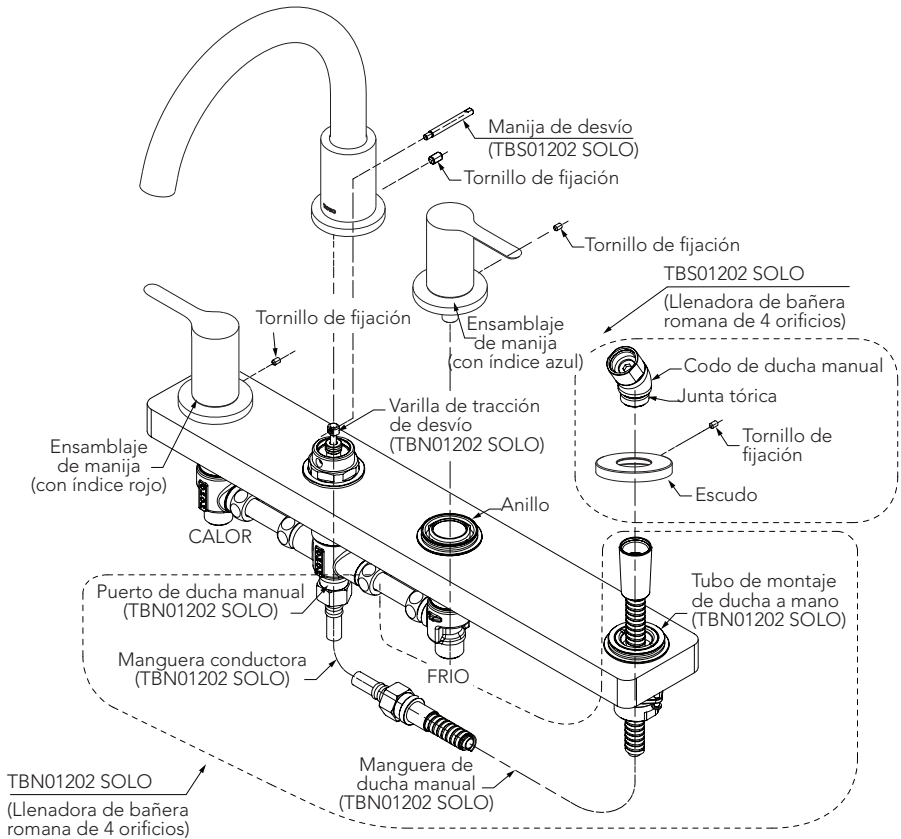
****El montaje de TBS01201 está completo.
Si está montando TBS01202, continúe.**

ESPAÑOL

PROCEDIMIENTO DE INSTALACIÓN

6. Inserte la manija de desvío desde la parte trasera de la salida para tina y atornillela a la varilla de tracción de desvío.
7. Coloque el escudo en la tubería de montaje de ducha manual. Ajuste el escudo con el tornillo de fijación provisto. Ajuste con la llave hexagonal lo necesario.
8. Conecte la manguera y el codo de la ducha manual.

ESPAÑOL



1. TOTO garantiza que sus válvulas de descarga electrónica, grifos y dispensadores de jabón ("Producto") están libres de defectos en los materiales y mano de obra durante el uso normal cuando se instala y se mantiene de manera adecuada, por un período de tres (3) años a partir de la fecha de adquisición. Esta garantía limitada se extiende solamente al COMPRADOR ORIGINAL del Producto y no es transferible a terceros, incluyendo pero no taxativamente cualquier comprador o propietario subsecuente del Producto. Esta garantía se aplica solamente al producto TOTO adquirido e instalado en América del Norte, Central y Sur.
2. Las obligaciones de TOTO conforme a esta garantía se limitan a la reparación, reemplazo u otro ajuste apropiado, a discreción de TOTO, del Producto o las piezas que resulten defectuosas en su uso normal, siempre que dicho Producto fuera instalado, utilizado y mantenimiento adecuadamente en consonancia a las instrucciones. TOTO se reserva el derecho de realizar tantas inspecciones como sean necesarias para determinar la causa del defecto. TOTO no cobrará por la mano de obra o piezas con respecto a las reparaciones o reemplazos de la garantía. TOTO no es responsable del costo de la retirada, devolución o reinstalación del Producto.
3. Esta garantía no se aplica a los siguientes puntos:
 - a. Daños o pérdidas resultantes de una calamidad natural como incendio, terremoto, inundación, truenos, tormenta eléctrica, etc.
 - b. Daños o pérdidas resultantes de cualquier accidente, uso irrazonable, uso indebido, abuso, negligencia, o cuidado inadecuado, limpieza o mantenimiento del Producto.
 - c. Daños o pérdidas resultantes de los sedimentos o cuerpos extraños en un sistema de jabón líquido.
 - d. Daños o pérdidas resultantes de una instalación incorrecta o de la instalación del Producto en un ambiente áspero o peligroso, o retirada, reparación o modificación inadecuada del Producto.
 - e. Daños o pérdidas resultantes de sobrecargas eléctricas o rayos u otros actos que no sean responsabilidad de TOTO o que el Producto no es especificado para tolerar.
 - f. Daños o pérdidas resultantes del desgaste normal y habitual, como pérdida de brillo, rayado o desvanecimiento con el tiempo debido al uso, prácticas de limpieza, condiciones atmosféricas o agua, incluyendo pero no taxativamente, el uso de lejía, alcalinos, limpiadores ácidos, limpiadores secos (polvo) o limpiadores abrasivos o el uso de depuradores de metal o nylon.
4. Con el fin de que esta garantía limitada sea válida, se requiere una prueba de compra. TOTO le aconseja el registro de la garantía al momento de la compra para crear un registro de la propiedad del Producto en <http://www.totousa.com>. El registro del producto es completamente voluntario y no hacerlo no disminuirá los derechos de su garantía limitada.
5. ESTA GARANTÍA LE OTORGA DERECHOS LEGALES ESPECÍFICOS. PUEDE TENER OTROS DERECHOS QUE VARIAN ENTRE ESTADOS, PROVINCIAS O PAÍSES.
6. A fin de obtener el servicio de reparación de la garantía en virtud de esta garantía, deberá llevar el producto o entregarlo prepago a un servicio técnico de TOTO junto con el comprobante de compra (recibo de venta original) y una carta que indique el problema, o póngase en contacto con un distribuidor o contratista de servicio de productos de TOTO o bien escriba directamente a TOTO U.S.A., INC., 1155 Southern Road, Morrow, GA 30260 (888) 295 8134 o (678) 466-1300, si no se encuentra en los Estados Unidos. Si, debido al tamaño del Producto o a la naturaleza del defecto, el Producto no se puede devolver a TOTO, el recibo de TOTO del aviso por escrito del defecto junto con el comprobante de compra (recibo de venta original) constituirá la entrega. En tal caso, TOTO puede optar por reparar el Producto en el lugar del comprador o pagar para transportar el Producto a un servicio técnico.

ESTA GARANTÍA POR ESCRITO ES LA ÚNICA GARANTÍA REALIZADA POR TOTO. LA REPARACIÓN, REEMPLAZO U OTRO AJUSTE ADECUADO, TAL COMO APARECE EN ESTA GARANTÍA SERÁ EL ÚNICO RECURSO DISPONIBLE PARA EL COMPRADOR ORIGINAL. TOTO NO SERÁ RESPONSABLE DE LA PÉRDIDA DEL PRODUCTO O DE OTROS DAÑOS INCIDENTALES, ESPECIALES O CONSECUENCIALES O GASTOS INCURRIDOS POR EL COMPRADOR ORIGINAL, O DE LA MANO DE OBRA U OTROS COSTOS RELACIONADOS CON LA INSTALACIÓN O RETIRADA, O COSTOS DE REPARACIONES REALIZADOS POR OTROS O DE NINGÚN OTRO GASTO QUE NO SE HUBIERA ESPECIFICADO ANTERIORMENTE. EN NINGÚN CASO LA RESPONSABILIDAD DE TOTO EXCEDERÁ EL PRECIO DE COMPRA DEL PRODUCTO. SALVO DISPOSICIÓN LEGAL CONTRARIA, TODA GARANTÍA IMPLÍCITA, QUE INCLUYE LA DE COMERCIABILIDAD O IDONEIDAD PARA USO O PARA UN PROPÓSITO PARTICULAR, ESTÁ EXPRESAMENTE PROHIBIDA. ALGUNOS ESTADOS NO PERMITEN LIMITACIONES SOBRE LA DURACIÓN DE UNA GARANTÍA IMPLÍCITA, O LA EXCLUSIÓN O LIMITACIÓN DE DAÑOS INCIDENTALES O CONSECUENTES, POR ESO LA LIMITACIÓN Y EXCLUSIÓN ANTERIORES PUEDEN NO APLICARSE EN ESTE CASO.

TABLE DES MATIÈRES

Merci D'avoir Choisi TOTO!....12	Caractéristiques.....13
Avertissements.....12	Procedure D'Instalación.....14
Avant L'installation.....12	Garantie.....16
Pièces Incluses.....13	Robinetterie Brute.....22
OutillageNécessaires.....13	

MERCI D'AVOIR CHOISI TOTO!

La mission de TOTO est de fournir au monde des modes de vie sains, hygiéniques et plus confortables. Nous concevons chaque produit avec l'équilibre entre la forme et la fonction comme principe directeur. Félicitations pour votre choix.

AVERTISSEMENTS

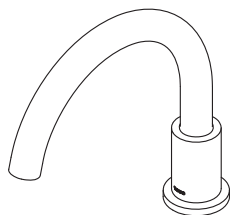
Pour un fonctionnement sûr du robinet, veuillez observer ce qui suit:

- Pression de fonctionnement:
 - Pression minimum 20 psi (138 kPa), dynamique
 - Pression maximum 80 psi (551 kPa), statique
- Ne pas utiliser le produit à une température ambiante inférieure à 32 ° F (0 ° C)

AVANT L'INSTALLATION

- Respectez tous les codes de plomberie locaux.
- Avant d'installer le robinet, assurez-vous de bien rincer les tuyaux d'alimentation de la saleté et des débris.
- Assurez-vous que l'alimentation en eau est coupée à la vanne d'arrêt.
- Lisez attentivement ces instructions pour assurer une installation correcte.
- TOTO se réserve le droit de mettre à jour la conception du produit sans préavis.
- Vérifiez dans les codes locaux les exigences portant sur l'installation en série avec le robinet mitigeur d'un appareil conforme aux normes ASSE 1070/ASME A112.1070/CSA B125.70.
- La douchette n'est PAS INCLUSE. Veuillez acheter le modèle de douchette dans le tableau 1 selon vos préférences.

PIÈCES INCLUSES



Assemblage du bec



Assemblage de poignée
(avec indicateur rouge)
(avec indicateur bleu)



Clé
Hexagonale
(2mm, 3mm)



Barre de
dérivation



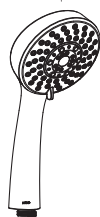
Coude de la
douche à main



Rosace
(tuyau de montage
de la douche à main)

L'apparence du produit réel peut varier dépendam-
ment du modèle. Modèle TBS01202 montré.

VENDU SÉPARÉMENT



Douche à main

TABLE 1

MODÈLE DE DOUCHE À MAIN	
1 MODO	TBW01019U2
5 MODOS	TBW01020U2 TBW03003U2

OUTILLAGE NÉCESSAIRES



Clé Réglable

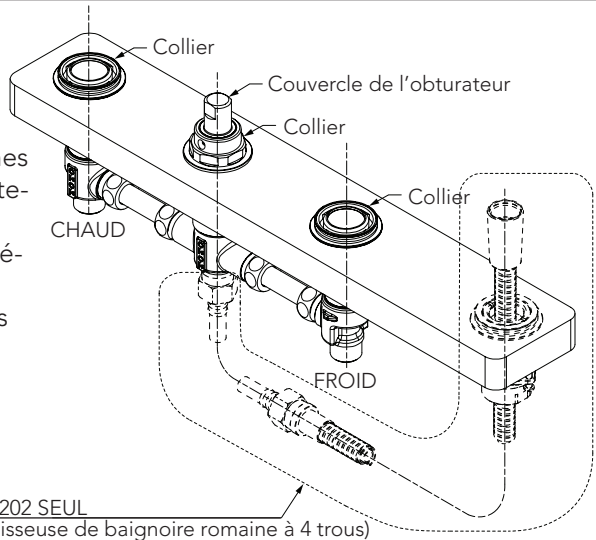
CARACTÉRISTIQUES

Pression d'alimentation en eau	Minimum requis: 20 psi (138 kPa) (Écoulement)
	Maximum autorisé: 80 psi (551 kPa)
Connexion d'alimentation en eau	NPSM 1/2
Température ambiante	32~104°F (0~40°C)
Humidité	Max. 90% RH

PROCÉDURE D'INSTALLATION

1. Confirmez que les vannes ont été installées adéquatement. Voir les renseignements supplémentaires dans le manuel d'installation des modèles TBN01201/TBN01202.

TBN01202 SEUL
(Remplisseuse de baignoire romaine à 4 trous)



2. Orientez l'assemblage de la poignée, et abaissez-le sur la vanne jusqu'à l'engagement complet. Fixez la rosace de la poignée au collier, au moyen de la vis sans tête fournie. Serrez l'ensemble à l'aide d'une clé hexagonale, au besoin.

3. Répétez l'opération pour l'autre assemblage de poignée.

REMARQUE : Si les poignées ne sont pas exactement alignées comme vous le souhaitez, enlevez l'assemblage de poignée de la vanne et réinstallez-la une (1) encoche au-dessus (sur la vanne).

On peut effectuer un réglage précis en tournant légèrement la vanne du dessous de la surface installée.

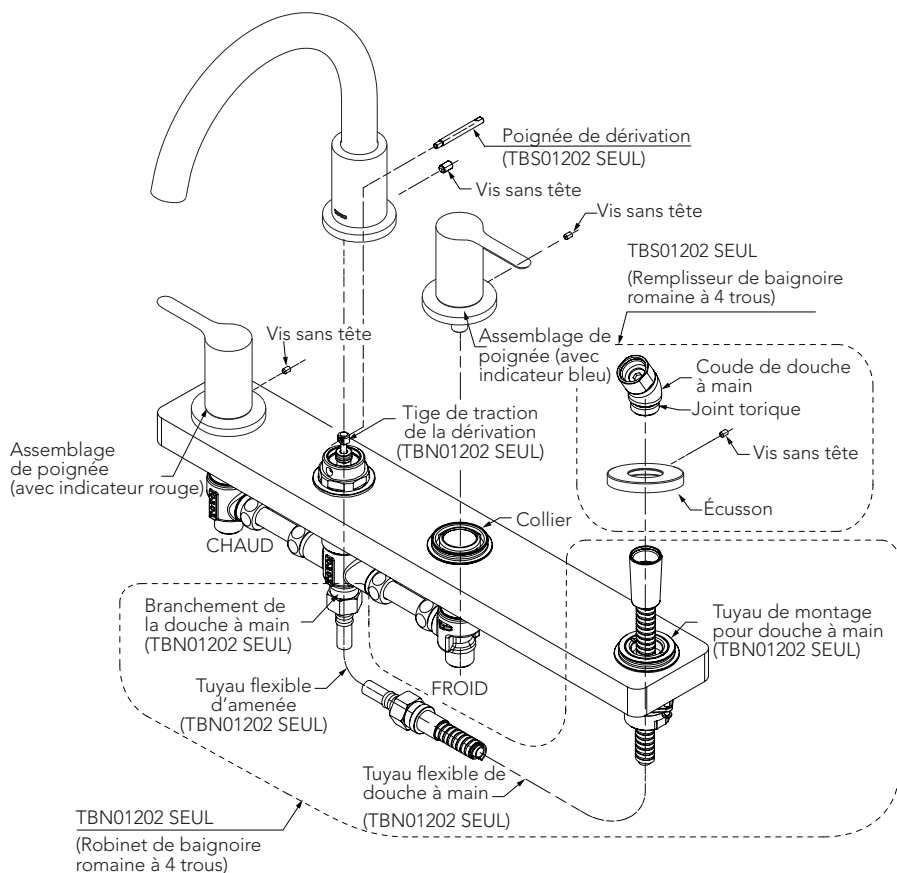
4. Enlevez le couvercle de l'obturateur de la sortie d'eau.

5. Orientez l'assemblage du bec comme c'est indiqué, et abaissez-le sur la partie exposée du corps de la vanne. Fixez le bec au corps de la vanne au moyen de la vis sans tête fournie. Serrez l'ensemble à l'aide d'une clé hexagonale, au besoin.

****L'installation du modèle TBS01201 est maintenant terminée. Si vous installez un modèle TBS01202, veuillez continuer.**

PROCÉDURE D'INSTALLATION

6. Insérez la poignée de dérivation à partir de l'arrière du bec, puis vissez-la dans la tige de traction de la dérivation.
7. Placez la rosace sur le tuyau de montage de la douche à main. Fixez la rosace au moyen de la vis sans tête fournie. Serrez l'ensemble à l'aide d'une clé hexagonale, au besoin.
8. Raccordez maintenant le tuyau flexible de la douche à main ainsi que le coude de la douche à main.



1. TOTO garantit que ses robinets de chasse électroniques, robinets et distributeurs de savon (« produit ») sont exempts de défauts de matériaux et de fabrication pendant l'utilisation normale lorsqu'il sont correctement installés et entretenus, pour une durée de trois (3) ans à partir de la date d'achat. Cette garantie limitée est seulement offerte à l'ACHETEUR ORIGINAL du produit et n'est pas transférable à un tiers, y compris mais non de façon limitative tout acheteur ou propriétaire ultérieur du produit. Cette garantie s'applique uniquement aux produits de TOTO achetés et installés en Amérique du Nord, Centrale et du Sud.
2. Les obligations de TOTO en vertu de cette garantie sont limitées à la réparation, au remplacement ou à l'ajustement approprié, à la discrétion de TOTO, du produit ou des pièces défectueuses pendant l'utilisation normale, à condition qu'un tel produit soit correctement installé, utilisé et entretenu selon les instructions. TOTO se réserve le droit d'effectuer toute inspection jugée nécessaire dans le but de déterminer la cause du défaut. TOTO ne facturera pas la main-d'oeuvre ou les pièces relatives à des réparations ou remplacements sous garantie. TOTO n'est pas responsable du coût du retrait, du retour et/ou de la réinstallation du produit.
3. Cette garantie ne s'applique pas aux éléments suivants :
 - a. Dommage ou perte résultant d'une catastrophe naturelle comme un incendie, un tremblement de terre, une inondation, la foudre, un orage électrique, etc.
 - b. Dommage ou perte résultant de tout accident, de toute utilisation non raisonnable, incorrecte, abusive ou négligente, ou de soins, de nettoyage ou d'entretien inappropriés du produit.
 - c. Dommage ou perte résultant des sédiments ou des corps étrangers présents dans un système de savon liquide.
 - d. Dommage ou perte résultant de l'installation inappropriée ou de l'installation du produit dans un environnement rude et/ou dangereux, ou le retrait, la réparation ou la modification inapproprié(e) du produit.
 - e. Dommage ou perte résultant de surtensions électriques, de la foudre ou d'autres actes qui ne constituent pas la faute de TOTO ou que le produit n'est pas conçu pour tolérer.
 - f. Dommage ou perte résultant de l'usure normale et habituelle, comme la réduction de la brillance, les rayures ou la décoloration au fil du temps dues à l'usure, les pratiques de nettoyage ou l'eau ou les conditions atmosphériques, y compris mais non de façon limitative, l'utilisation de javellisant, d'alcalis, de nettoyeurs acides, de nettoyeurs secs (en poudre) ou de tout autre nettoyeur abrasif, ou l'utilisation de brosses en nylon ou en métal.
4. Pour que cette garantie limitée soit valide, une preuve d'achat est nécessaire. TOTO vous encourage à enregistrer la garantie à l'achat pour créer une trace de la propriété du produit à <http://www.totousa.com>. L'enregistrement du produit est complètement volontaire et le défaut d'enregistrement ne diminuera vos droits de garantie limitée.

5. CETTE GARANTIE VOUS DONNE DES DROITS LÉGAUX SPÉCIFIQUES. VOUS POURRIEZ AVOIR D'AUTRES DROITS VARIANT D'UN ÉTAT À L'AUTRE, D'UNE PROVINCE À L'AUTRE OU D'UN PAYS À L'AUTRE.

6. Pour obtenir une réparation sous garantie, vous devez emmener le produit ou le faire livrer en port payé à un centre de service TOTO avec une preuve d'achat (reçu d'achat original) et une lettre expliquant le problème, ou contacter un distributeur de TOTO ou un prestataire de service pour les produits, ou écrire directement à TOTO U.S.A., INC., 1155 Southern Road, Morrow, GA 30260 ou appeler (888) 295 8134 ou (678) 466-1300, si vous vous trouvez hors des États-Unis. S'il est impossible de retourner le produit à TOTO en raison de sa taille ou de la nature du défaut, la réception par TOTO d'un avis écrit du défaut accompagné de la preuve d'achat (reçu d'achat original) constitue la livraison. En pareil cas, TOTO pourrait choisir de réparer le produit sur le lieu où se trouve l'acheteur ou de payer le transport du produit vers un centre de service.

CETTE GARANTIE ÉCRITE CONSTITUE LA SEULE GARANTIE OFFERTE PAR TOTO. TOUTE RÉPARATION, TOUT REMPLACEMENT OU TOUT AUTRE AJUSTEMENT NÉCESSAIRE COUVERT PAR CETTE GARANTIE SERA LA SOLUTION EXCLUSIVE À LA DISPOSITION DE L'ACHETEUR ORIGINAL. TOTO N'EST PAS RESPONSABLE DE LA PERTE DU PRODUIT OU D'AUTRES DÉPENSES OU DOMMAGES ACCIDENTELS, PARTICULIERS OU CONSÉCUTIFS OCCASIONNÉS PAR L'ACHETEUR ORIGINAL, OU DE LA MAIN-D'OEUVRE OU DES AUTRES FRAIS DUS À L'INSTALLATION OU AU RETRAIT, OU DES FRAIS DE RÉPARATION PAR DES TIERS, OU DE TOUTE AUTRE DÉPENSE QUI N'EST PAS EXPRESSÉMENT MENTIONNÉE CI-DESSUS. EN AUCUNE CIRCONSTANCE LA RESPONSABILITÉ DE TOTO NE SERA SUPÉRIEURE AU PRIX D'ACHAT DU PRODUIT. SAUF DANS LA MESURE OÙ CELA EST INTERDIT PAR LA LOI EN VIGUEUR, TOUTE GARANTIE IMPLICITE, Y COMPRIS CELLE DE VALEUR MARCHANDE OU D'ADAPTATION À UN USAGE OU UN EMPLOI PARTICULIER, EST EXPRESSÉMENT EXCLUE. CERTAINS ÉTATS N'AUTORISENT PAS DE LIMITATIONS SUR LA DURÉE DE LA GARANTIE IMPLICITE OU L'EXCLUSION OU LA LIMITATION DES DOMMAGES INDIRECTS OU CONSÉCUTIFS; IL EST DONC POSSIBLE QUE LA LIMITATION ET L'EXCLUSION SUSMENTIONNÉES NE S'APPLIQUENT PAS À VOUS.

TABELA DE CONTEÚDO

Obrigado por Escolher o TOTO!..17	Especificações.....18
Atenção.....17	Procedimento de instalação.....19
Antes da Instalação.....17	Garantía.....21
Peças incluídas.....18	Dimensões Aproximadas.....22
Ferramentas que Você Precisar.....18	

OBRIGADO POR ESCOLHER TOTO!

A missão da TOTO é proporcionar ao mundo estilos de vida saudáveis, higiênicos e mais confortáveis. Nós projetamos todos os produtos com o equilíbrio da forma e funcionamos como um princípio orientador. Parabéns pela sua escolha.

ATENÇÃO

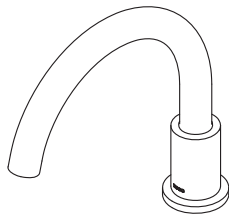
Para uma operação segura da faucet, observe o seguinte:

- Pressão de operação:
 - Pressão mínima 20 psi (138 kPa), dinâmico
 - Pressão máxima 80 psi (551 kPa), estática
- Não use o produto a uma temperatura ambiente abaixo de 32 ° F (0 ° C)

ANTES DA INSTALAÇÃO

- Observe todos os códigos locais de encanamento.
- Antes de instalar a torneira, certifique-se de esvaziar completamente os tubos de sujidade e detritos.
- Verifique se o fornecimento de água está desligado na válvula de parada.
- Leia atentamente estas instruções para garantir uma instalação adequada.
- A TOTO reserva-se o direito de atualizar o design do produto sem aviso prévio.
- Verifique os códigos locais quanto aos requisitos sobre a instalação de um dispositivo em conformidade com ASSE 1070/ASME A112.1070/CSA B125.70 junto com a torneira de banheira.
- O controle de mão **NÃO ESTÁ INCLUÍDO**. Compre o modelo de mão-de-mão na Tabela 1 de acordo com sua preferência.

PEÇAS INCLUÍDAS



Conjunto do bico



Conjunto da alça
(com indicador vermelho)
(com indicador azul)



Chave
de Hex
(2mm, 3mm)



Barra de desvio



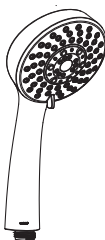
Cotovelo
do chuveiro de mão



Canopla
(tubo de montagem
do chuveiro de mão)

A aparência do produto real pode variar dependendo do modelo.
Modelo TBS01202 mostrado.

VENDIDO SEPARADAMENTE



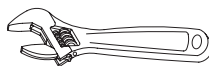
Chuveirinho

TABELA 1

MODELO DE CHUVEIRINHO DE MÃO	
1 MODO	TBW01019U2
5 MODOS	TBW01020U2 TBW03003U2

PORTUGUÊS

FERRAMENTAS QUE VOCÊ PRECISARÁ



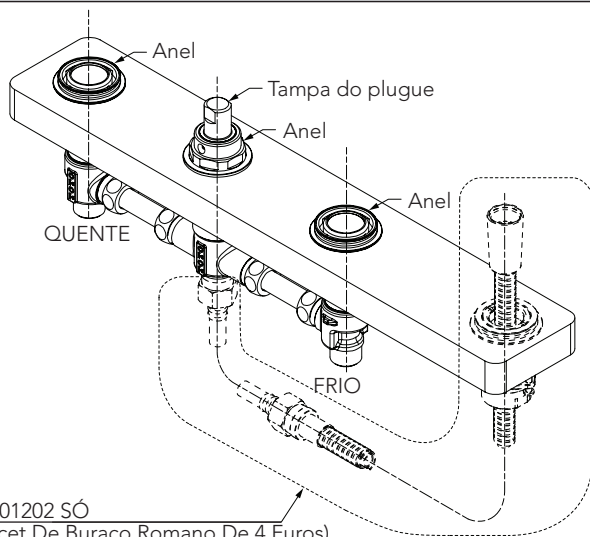
Chave de Boca
Ajustável

ESPECIFICAÇÕES

Pressão de abastecimento de água	Mínimo requerido: 20 psi (138 kPa) (Fluindo)
	Máximo permitido: 80 psi (551 kPa)
Conexão de abastecimento de água	NPSM 1/2
Temperatura ambiente	32~104°F (0~40°C)
Umidade	Max. 90% RH

PROCEDIMENTO DE INSTALAÇÃO

1. Confirme que as válvulas foram instaladas adequadamente. Veja o manual de instalação do modelo TBN01201/TBN01202 para obter mais informações.



2. Direcione o conjunto da alça e abaixe em direção à válvula até que engate. Aperte a canopla da alça no anel com o parafuso de ajuste fornecido. Aperte com a chave hexagonal conforme necessário.

3. Repita para o outro conjunto da alça.

OBSERVAÇÃO: se as alças não se alinharem exatamente como desejado, remova o conjunto da alça da válvula e reinstale um (1) entalhe sobre ela (na válvula).

O ajuste fino pode ser feito girando ligeiramente a válvula debaixo da superfície instalada.

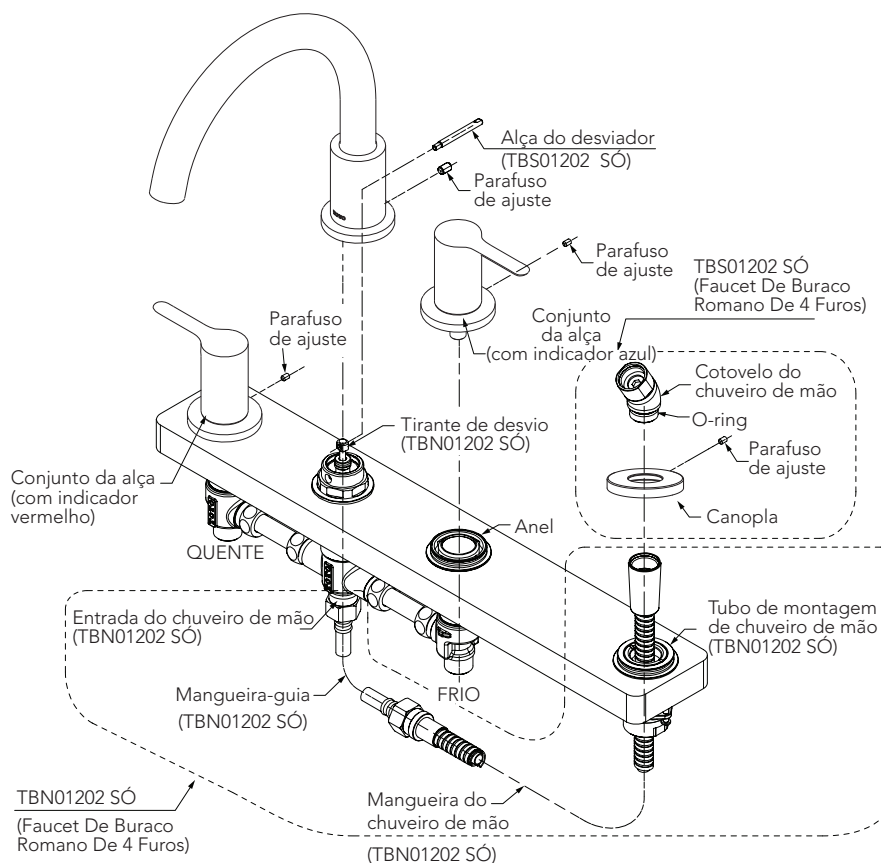
4. Remova a tampa do plugue da saída.

5. Oriente o conjunto do bico como mostrado e abaixe em direção à parte exposta do corpo da válvula. Aperte o bico no corpo da válvula com o parafuso de ajuste fornecido. Aperte com a chave hexagonal conforme necessário.

****A instalação do modelo TBS01201 está completa.
Se estiver instalando o modelo TBS01202, continue.**

PROCEDIMENTO DE INSTALAÇÃO

6. Insira a alça de desvio de trás do bico e parafuse no tirante de desvio.
7. Coloque a canopla no tubo de montagem do chuveiro de mão e aperte a canopla com o parafuso de ajuste fornecido. Aperte com a chave hexagonal conforme necessário.
8. Conecte a mangueira do chuveiro de mão e o cotovelo do chuveiro de mão



TOTO DO BRASIL DISTRIBUIÇÃO E COMÉRCIO, LTDA.

GARANTIA LIMITADA DE TRÊS ANOS

A garantia se aplica somente às Válvulas de Descarga Eletrônicas, Torneiras e Distribuidores de Sabão.

1. A TOTO garante suas válvulas de descarga eletrônicas, torneiras e dispensadores de sabão ("Produto") contra defeitos de material e de fabricação durante o uso normal quando instalados e submetidos à manutenção adequada, por um período de três (3) anos à partir da data da compra. Esta garantia limitada é estendida apenas ao COMPRADOR ORIGINAL do Produto e não é transferível a terceiros, incluindo, mas não limitado a, qualquer comprador ou proprietário subsequente do Produto. Esta garantia se aplica somente a Produtos da TOTO comprados e instalados no Brasil.
2. As obrigações da TOTO sob esta garantia estão limitadas a reparos, substituições ou outros ajustes apropriados, a critério da TOTO, do Produto ou de peças que apresentem defeitos durante o uso normal, contanto que tal Produto tenha sido instalado, usado e submetido à manutenção adequada de acordo com as instruções. A TOTO se reserva o direito de realizar tais inspeções conforme necessário para determinar a causa do defeito. A TOTO não cobrará pela mão de obra ou por peças relacionadas a reparos ou substituições em garantia. A TOTO não é responsável pelo custo de remoção, devolução e/ou reinstalação do Produto.
3. Esta garantia não se aplica aos seguintes itens:
 - a. Danos ou perdas sofridos em desastres naturais como incêndios, terremotos, enchentes, trovoadas, tempestades elétricas etc.
 - b. Danos ou perdas resultantes de quaisquer acidentes, uso excessivo, uso indevido, abuso, negligência ou de cuidados, limpeza ou manutenção inadequada do Produto.
 - c. Danos ou perdas resultantes de sedimentos ou corpos estranhos contidos em um sistema hidráulico.
 - d. Danos ou perdas resultantes de instalação inadequada ou instalação do Produto em um ambiente severo e/ou de risco, ou de remoção, reparos ou modificações inadequados do Produto, o que inclui o uso de componentes não originais da TOTO.
 - e. Danos ou perdas resultantes de oscilações de energia ou quedas de raios ou outros atos que não sejam de responsabilidade da TOTO ou os quais o Produto não seja especificado para suportar.
 - f. Danos ou perdas resultantes do desgaste normal e habitual, como redução do brilho, arranhões ou desbotamento ao longo do tempo devido ao uso, práticas de limpeza ou água ou condições atmosféricas, incluindo, mas não limitados a, o uso de alvejantes, álcali, limpadores ácidos, limpadores a seco (pó) ou quaisquer outros limpadores abrasivos ou o uso de esponjas de metal ou nylon.

Para obter o serviço de reparos da garantia sob esta garantia, por favor envie um e-mail para suporte@br.toto.com para obter instruções sobre como proceder com sua reivindicação. Você pode ser instruído a (1) levar o Produto ou fazer a entrega pré-paga a um prestador de serviços da TOTO juntamente com o comprovante de compra (recibo de compra original) e uma carta declarando o problema; (2) entrar em contato com um distribuidor ou prestador de serviços de produtos da TOTO; ou (3) se, devido ao tamanho do Produto ou natureza do defeito, o Produto não puder ser devolvido a um centro de assistência autorizado da TOTO, a TOTO pode optar por reparar o Produto no local do comprador ou pagar pelo transporte do Produto para uma prestadora de serviços.

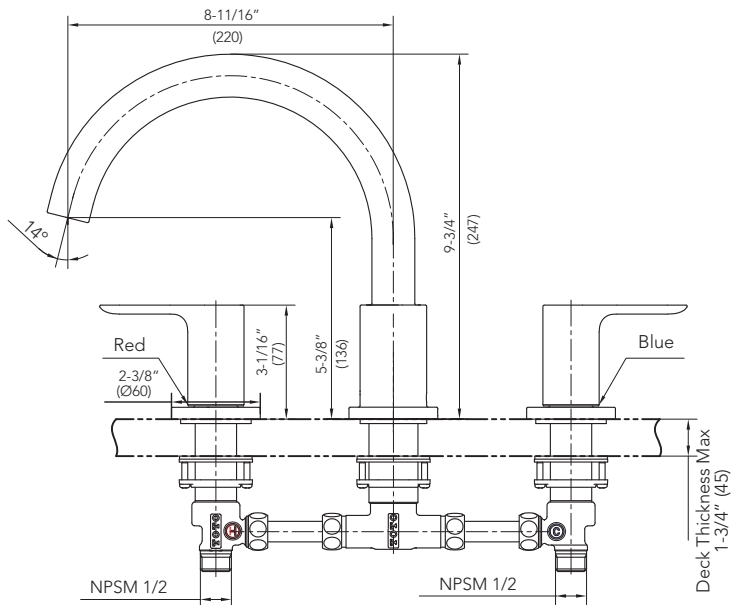
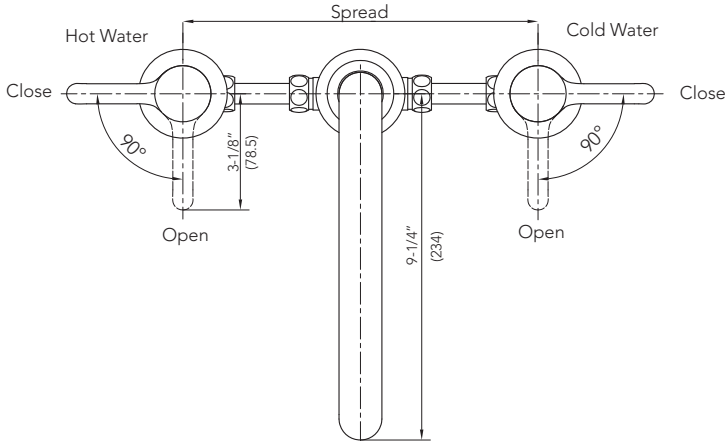
ATENÇÃO! A TOTO não é responsável por qualquer defeito de, ou dano a, esse Produto causado por cloraminas no tratamento do fornecimento público de água ou limpadores contendo cloro (hipoclorito de cálcio). **ATENÇÃO: O uso de alta concentração de cloro graves.**

ESTA GARANTIA POR ESCRITO É A ÚNICA GARANTIA FEITA PELA TOTO. REPAROS, SUBSTITUIÇÕES OU OUTROS AJUSTES APROPRIADOS CONFORME FORNECIDOS SOB ESTA GARANTIA SERÃO O ÚNICO RECURSO DISPONÍVEL AO COMPRADOR ORIGINAL. A TOTO NÃO SERÁ RESPONSÁVEL PELA PERDA DO PRODUTO OU POR OUTROS DANOS OU GASTOS INCIDENTAIS, ESPECIAIS OU CONSEQUENTES INCORRIDOS PELO COMPRADOR ORIGINAL OU POR CUSTOS DE MÃO DE OBRA OU OUTROS DEVIDO À INSTALAÇÃO OU REMOÇÃO, OU CUSTOS DE REPAROS FEITOS POR TERCEIROS, OU POR QUALQUER OUTRO GASTO NÃO DECLARADO ESPECIFICAMENTE ACIMA. EM NENHUM CASO A RESPONSABILIDADE DA TOTO EXCEDERÁ O PREÇO DE COMPRA DO PRODUTO. EXCETO QUANTO À EXTENSÃO PROIBIDA POR LEI APLICÁVEL, QUALQUER GARANTIAS IMPLÍCITAS, INCLUINDO A DE COMERCIABILIDADE OU ADEQUAÇÃO PARA USO OU PARA UMA FINALIDADE ESPECÍFICA, SÃO EXPRESSAMENTE ISENTAS. ALGUNS PAÍSES, REGIÕES, ESTADOS ETC. NÃO PERMITEM LIMITAÇÕES SOBRE A DURAÇÃO DE UMA GARANTIA IMPLÍCITA OU A EXCLUSÃO OU LIMITAÇÃO DE DANOS INCIDENTAIS OU CONSEQUENTES, PORTANTO, A LIMITAÇÃO E A EXCLUSÃO ACIMA PODEM NÃO SE APLICAR A VOCE.

ROUGH-IN DIMENSIONS / BOSQUEJO ROBINETTERIE BRUTE / DIMENSÕES APROXIMADAS

TBS01201

Spread	Connecting Tube Model
7-1/2" ~ 8-1/4" (200 ± 10 mm)	TBN01011U
8-1/4" ~ 9-1/16" (220 ± 10 mm)	TBN01012U
9-1/16" ~ 9-13/16" (240 ± 10 mm)	TBN01013U
9-13/16" ~ 10-5/8" (260 ± 10 mm)	TBN01014U
10-5/8" ~ 11-3/8" (280 ± 10 mm)	TBN01015U
11-3/8" ~ 12-3/16" (300 ± 10 mm)	TBN01016U

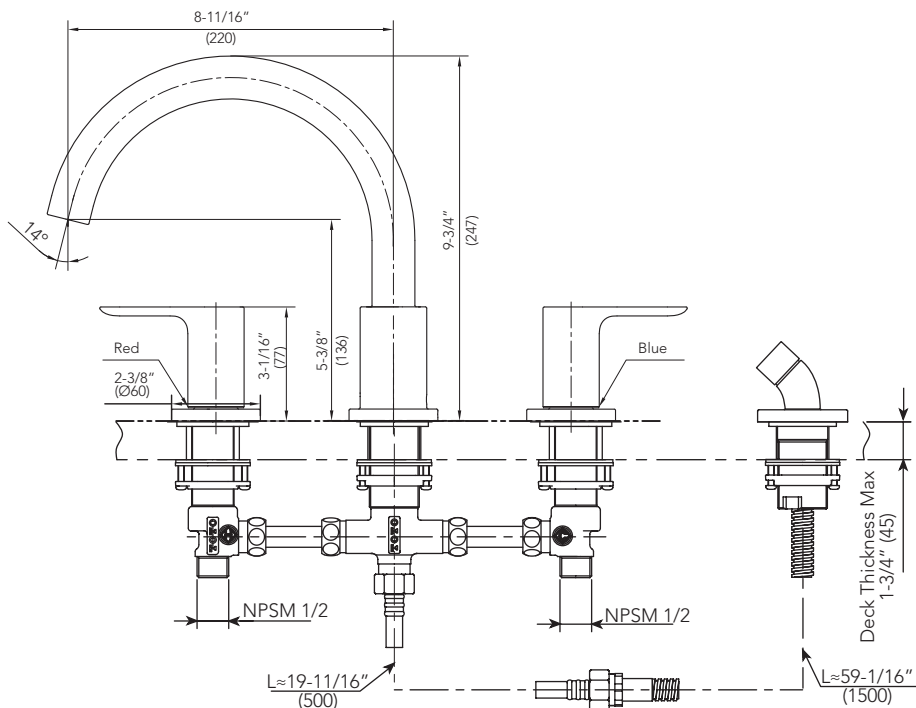
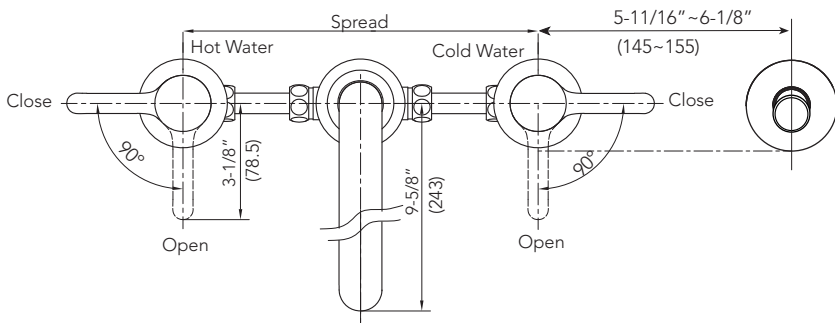


NOTE: Unit for dimensions = inches
Dimension in () is mm.

ROUGH-IN DIMENSIONS / BOSQUEJO ROBINETTERIE BRUTE / DIMENSÕES APROXIMADAS

TBS01202

Spread	Connecting Tube Model
7-1/2" ~ 8-1/4" (200 ± 10 mm)	TBN01011U
8-1/4" ~ 9-1/16" (220 ± 10 mm)	TBN01012U
9-1/16" ~ 9-13/16" (240 ± 10 mm)	TBN01013U
9-13/16" ~ 10-5/8" (260 ± 10 mm)	TBN01014U
10-5/8" ~ 11-3/8" (280 ± 10 mm)	TBN01015U
11-3/8" ~ 12-3/16" (300 ± 10 mm)	TBN01016U



NOTE: Unit for dimensions = inches
Dimension in () is mm.

TOTO

TOTO U.S.A., Inc. 1155 Southern Road,
Morrow, Georgia 30260
Tel: 888-295-8134 Fax: 800-699-4889
www.totousa.com

0GU4299

Rev A



Warranty Registration and Inquiry

For product warranty registration, TOTO U.S.A. Inc. recommends online warranty registration. Please visit our web site <http://www.totousa.com>. If you have questions regarding warranty policy or coverage, please contact TOTO U.S.A. Inc., Customer Service Department, 1155 Southern Road, Morrow, GA 30260 (888) 295-8134 or (678) 466-1300 when calling from outside of U.S.A.